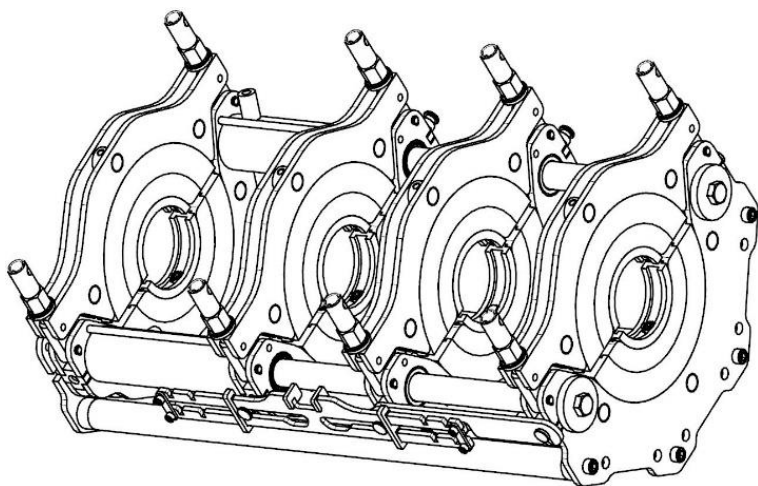


АППАРАТ ДЛЯ СТЫКОВОЙ СВАРКИ ПОЛИМЕРНЫХ ТРУБ

Руководство по эксплуатации



ДЛЯ МОДЕЛЕЙ

ССПТ 160

ССПТ 225

ССПТ 315

УСЛОВНЫЕ ОБОЗНАЧЕНИЯ

Для обозначения характера замечаний в настоящей инструкции по эксплуатации использованы следующие знаки:

Опасность

Этот знак обозначает замечание, игнорирование которого может привести к выходу из строя аппарата или травме оператора.

Предупреждение

Этот знак обозначает замечание, игнорирование которого может привести к повреждению аппарата или его систем.

Необходимо следовать рекомендациям, приведенным под данным заголовком.

Внимание

Этот знак обозначает замечание, важное для более эффективной эксплуатации аппарата.

+375-44-737-23-38

info@volzhanin.by

СОДЕРЖАНИЕ

1. Введение	3
2. Маркировка аппарата	3
3. Модели аппаратов для стыковой сварки полимерных труб	4
4. Общие требования к безопасности	17
5. Начало работы	17
6. Порядок проведения сварочных работ для комплектов аппаратов ССПТ 160 Э с прибором протоколирования, ССПТ 225Э с прибором протоколирования, ССПТ 315Э с прибором протоколирования	20
7. Порядок проведения сварочных работ для комплектов аппаратов ССПТ 160 Э, ССПТ 225Э, ССПТ 315Э	33
8. Порядок проведения сварочных работ для комплектов аппаратов ССПТ 160 М, ССПТ 225М, ССПТ 315М, ССПТ 160 МЭ, ССПТ 225МЭ, ССПТ 315МЭ	36
9. Рекомендации для сварки	39
10. Оценка внешнего вида сварных стыков соединений	40
11. Техническое обслуживание	41
12. Возможные неисправности и способы их устранения	43
13. Транспортирование и хранение	43

1. ВВЕДЕНИЕ

В настоящем руководстве приведены сведения по эксплуатации аппарата для стыковой сварки полимерных труб (далее «аппарат»).

Перед началом работы на аппарате необходимо внимательно ознакомиться с настоящим руководством.

К работе с аппаратом допускать только аттестованный персонал.

Производитель сохраняет за собой право на внесение изменений в технические характеристики аппарата без дополнительного уведомления об этих изменениях.

Внимание

Настоящая инструкция по эксплуатации применима к аппаратам:
ССПТ 160 Э с прибором протоколирования,
ССПТ 225 Э с прибором протоколирования,
ССПТ 315 Э с прибором протоколирования,
ССПТ 160 Э, ССПТ 225 Э, ССПТ 315 Э,
ССПТ 160 М, ССПТ 225 М, ССПТ 315 М,
ССПТ 160 МЭ, ССПТ 225 МЭ, ССПТ 315 МЭ

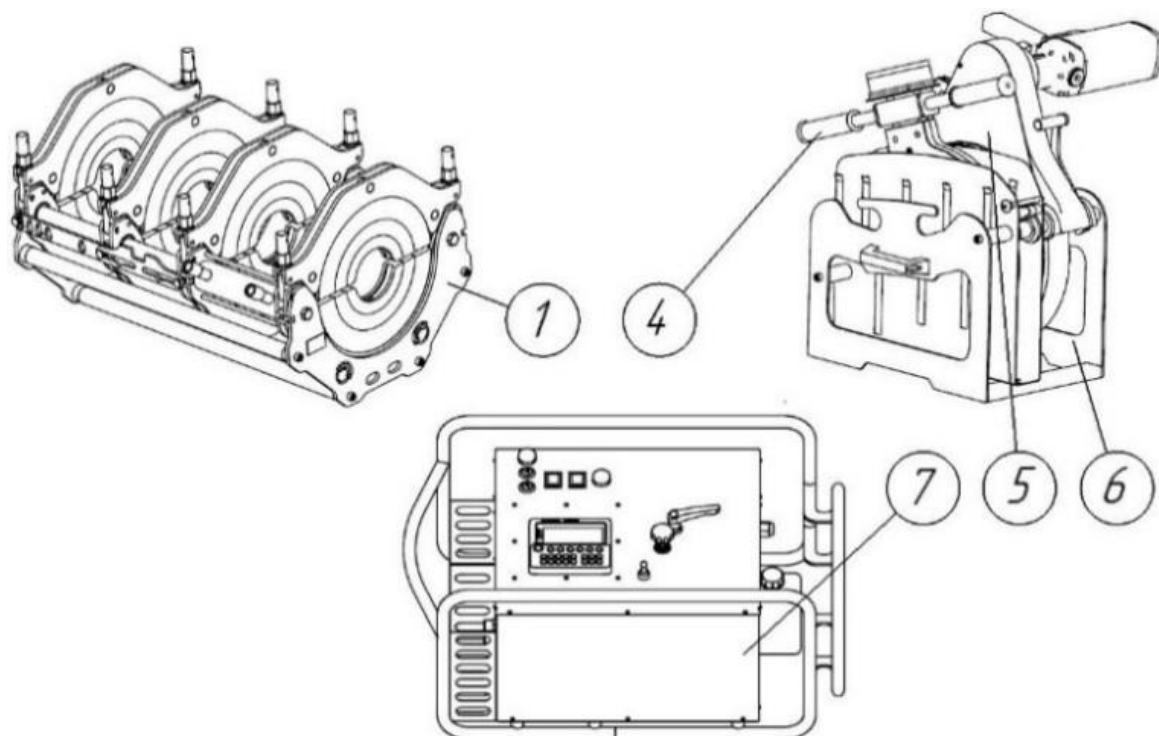
Комплектацию вашего аппарата вы можете определить на 4 и 5 стр.

2. МАРКИРОВКА АГРЕГАТА АППАРАТА

Каждый агрегат аппарата имеет фирменный шильд, на который нанесена информация: VIN код агрегата; обозначение агрегата; заводской номер агрегата; масса агрегата; месяц и год выпуска.

3. МОДЕЛИ АППАРАТОВ ДЛЯ СТЫКОВОЙ СВАРКИ ПОЛИМЕРНЫХ ТРУБ

ССПТ 160 Э с прибором протоколирования,
ССПТ 225 Э с прибором протоколирования,
ССПТ 315 Э с прибором протоколирования



1-Центратор (стр. 6)

2- Электрическая гидростанция (Рис. 6 стр. 12)

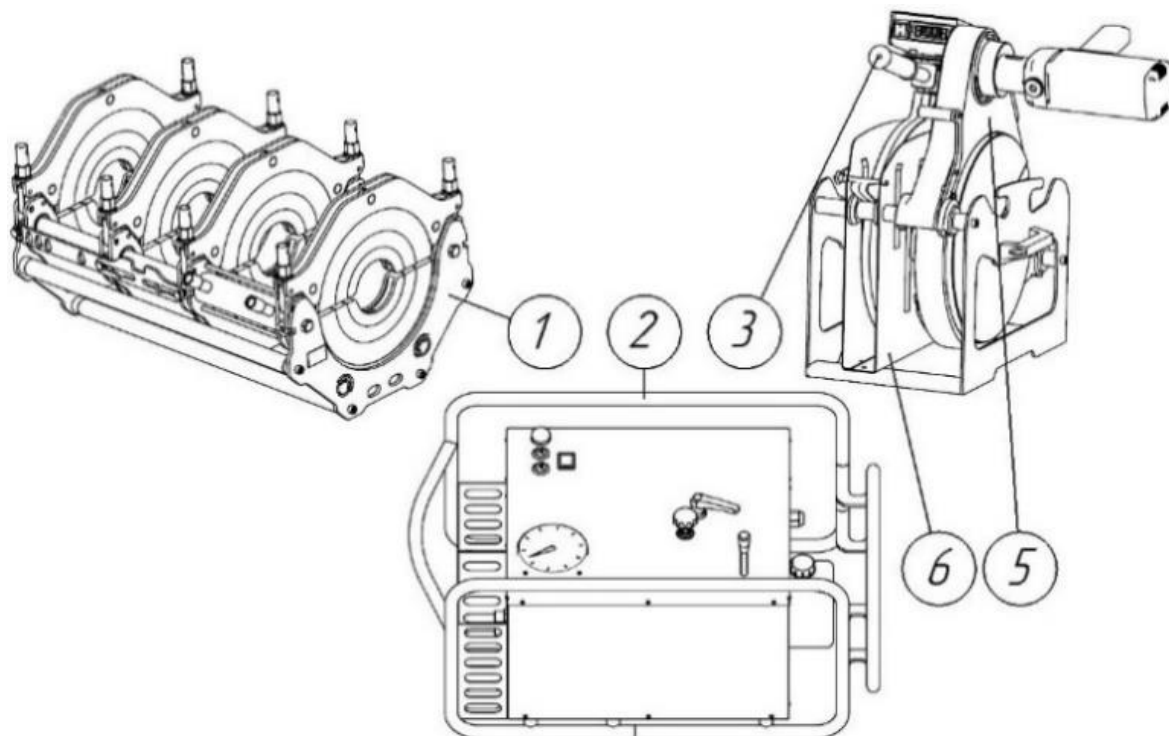
3- Нагревательный элемент (Рис. 1 стр. 9)

4- Нагревательный элемент под протокол (Рис. 2 стр. 9)

5- Торцеватель с электроприводом (Рис. 3 стр. 11)

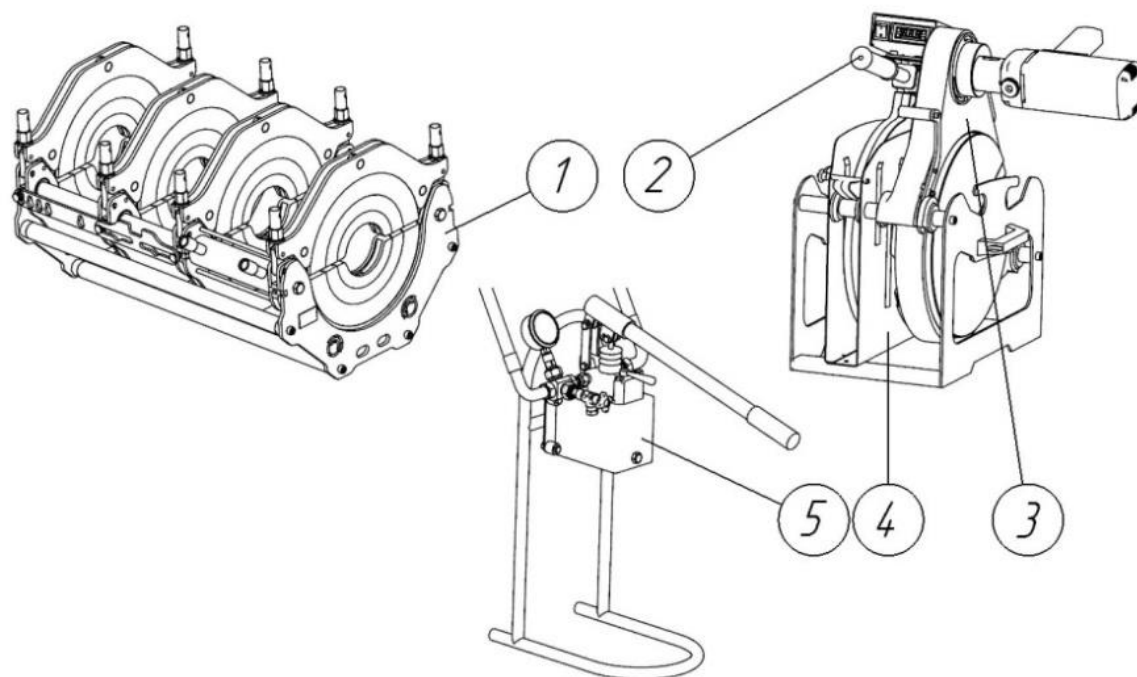
6-Бокс (стр. 16)

7- Электрическая гидростанция с прибором протоколирования
(Рис. 5 стр. 12)

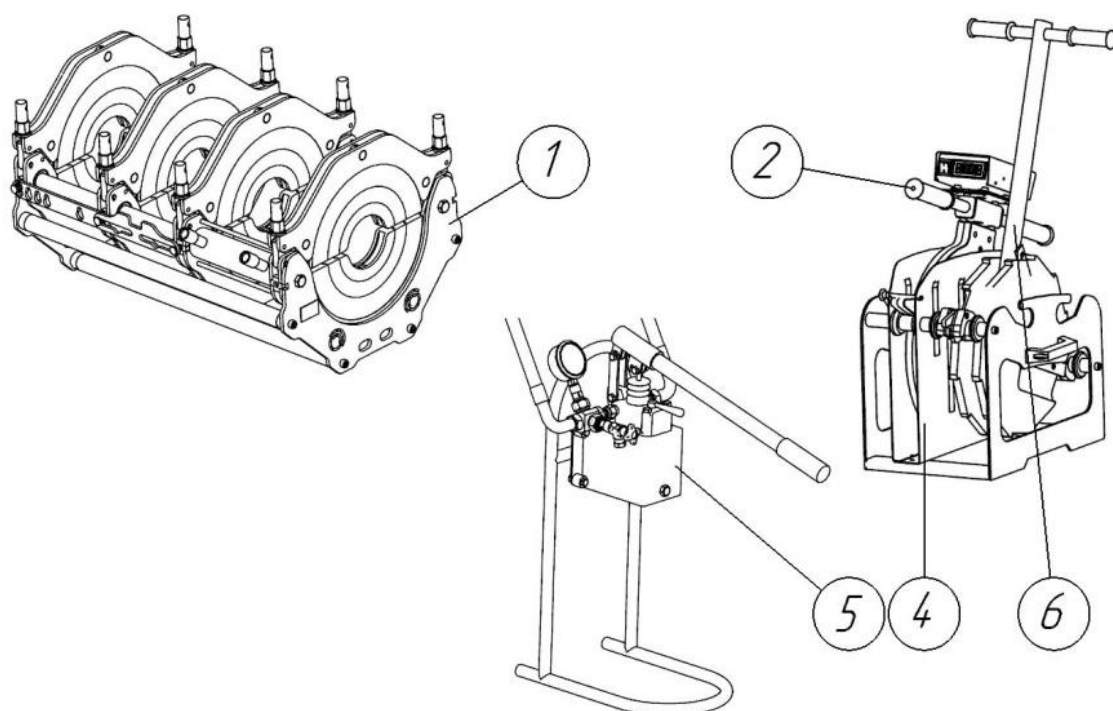


ССПТ 160 Э, SSPТ 225 Э, SSPТ 315 Э

ССПТ160 МЭ, ССПТ 225 МЭ, ССПТ 315 МЭ



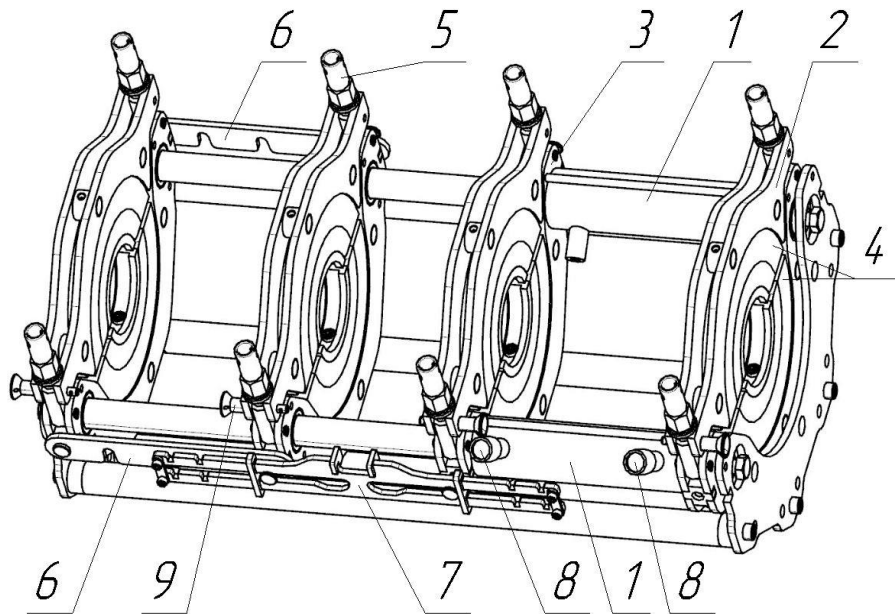
- 1-Центратор (стр. 6)
- 2- Нагревательный элемент (Рис. 1 стр. 9)
- 3- Торцеватель с электроприводом (Рис. 3 стр. 11)
- 4-Бокс (стр. 16)
- 5- Ручной насос (стр. 15)
- 6-Ручной торцеватель (Рис. 4 стр. 11)



ССПТ160 М, ССПТ 225 М, ССПТ 315 М

3.1. ЦЕНТРАТОР

Конструкция включает в себя четыре зажимных хомута, два из которых имеют возможность совершать возвратно-поступательные движения. К зажимным хомутам прилагаются сменные вкладыши, при помощи которых аппаратом, после переналадки, возможно производить сварку труб других типоразмеров.

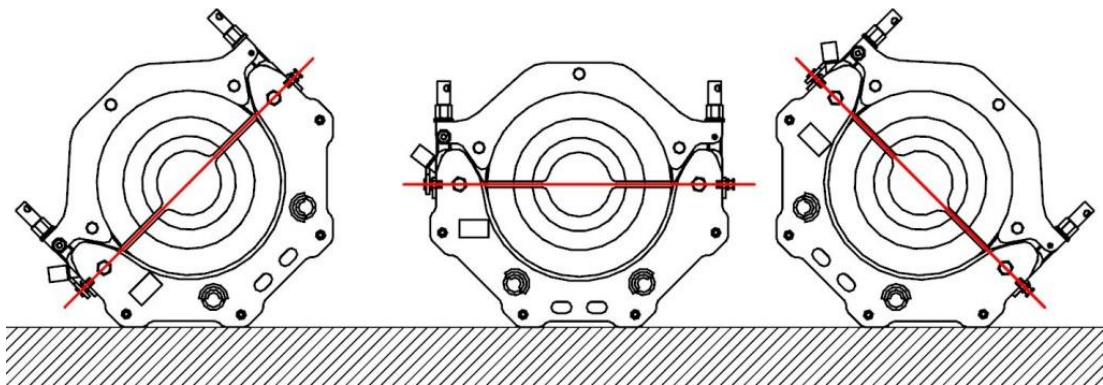


- 1-шток-гидроцилиндр
- 2-верхний хомут
- 3-нижний хомут
- 4-вкладыши
- 5-гайка и откидной винт
- 6-рейка
- 7-отрыватель
- 8-БРС (быстроразъемные соединения)
- 9-стопорный палец

Опасность

ВНИМАНИЕ!!!Высокое давление в гидравлической системе! ТРАВМОПАСНО!
Присутствие посторонних предметов в зоне движения
НЕДОПУСТИМО!

3.1.1.СХЕМА РАБОТЫ ЦЕНТРАТОРА



Внимание

**Конструкция рамы позволяет работать в трех положениях
наклона к горизонту без дополнительной переналадки. ***

*Авторские права ООО «Волжанин» на конструкцию защищены патентом № 143115 от 10.06.2014, выданным Федеральной службой по интеллектуальной собственности.

3.1.2. НАСТРОЙКА НА РАЗЛИЧНЫЕ СВАРИВАЕМЫЕ ИЗДЕЛИЯ

Предусмотрены 2 основные схемы работы центратора:

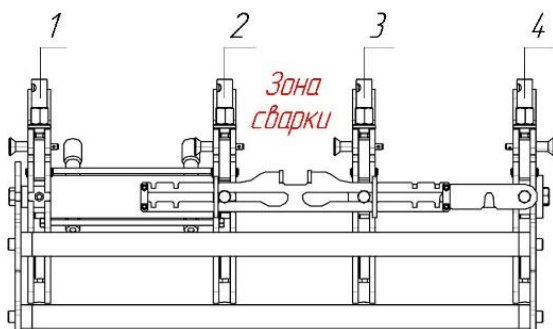


СХЕМА 1: 3-й и 4-й хомут соединены рейкой таким образом, что 3-й хомут является неподвижным. Зона сварки и отрыватель находятся между 2-м и 3-м хомутами.

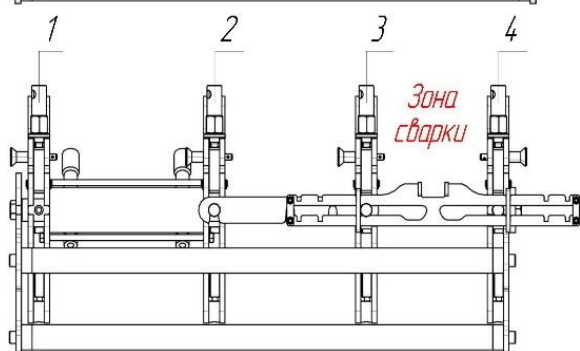
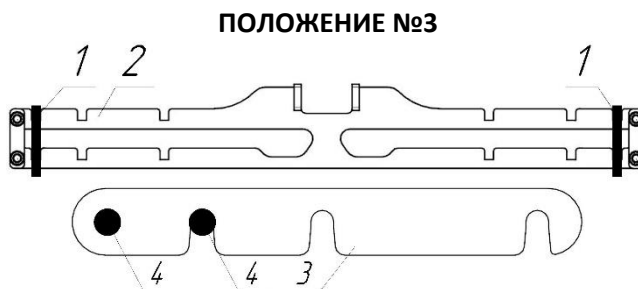
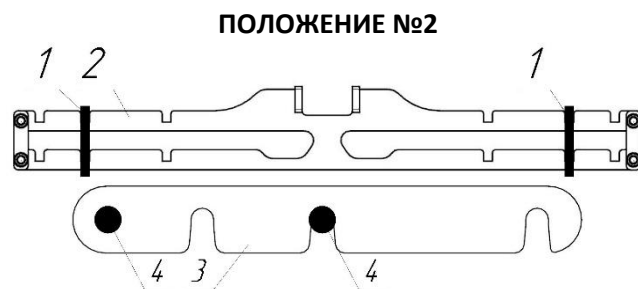
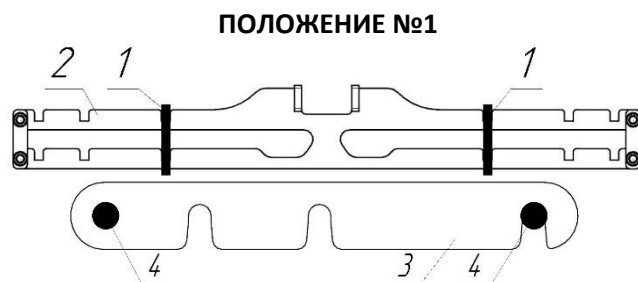


СХЕМА 2: 2-й и 3-й хомут соединены рейкой таким образом, что 3-й хомут является подвижным. Зона сварки и отрыватель находятся между 3-м и 4-м хомутами.

Для удобства работы существует три положения реек и упоров отрывателя. При изменении расстояния зоны сварки поднимите рейки, подвиньте хомут, опустите рейки и передвиньте упоры отрывателя в нужное положение.

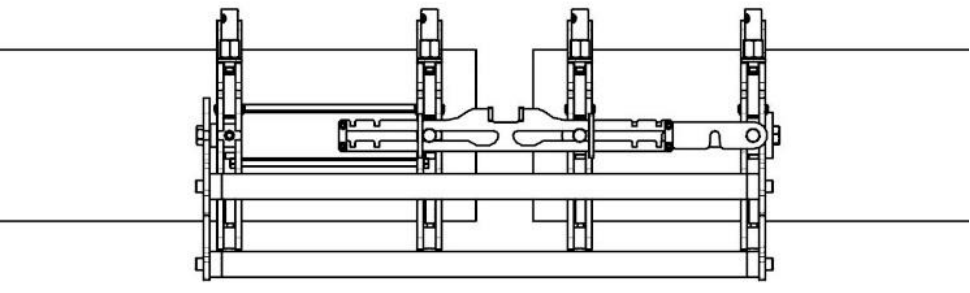
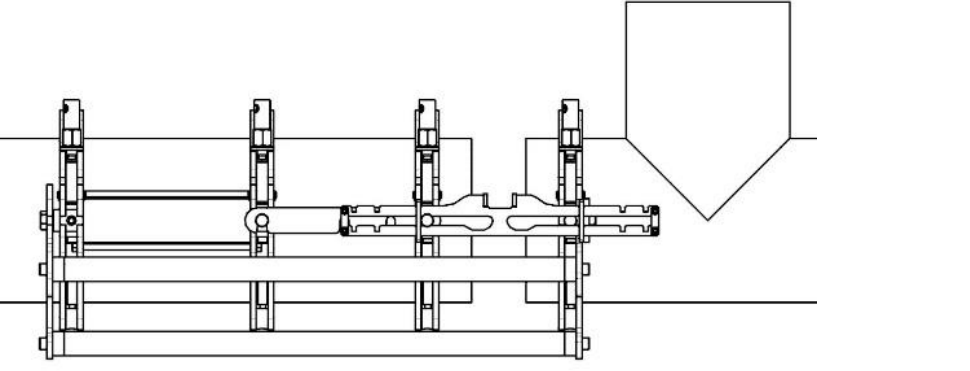
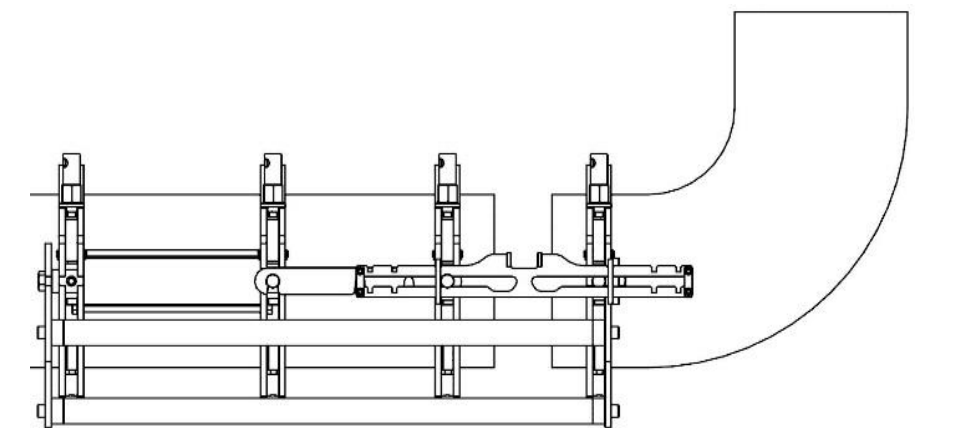
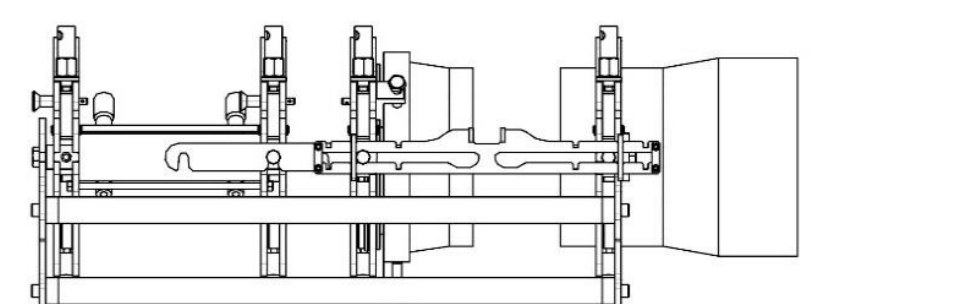
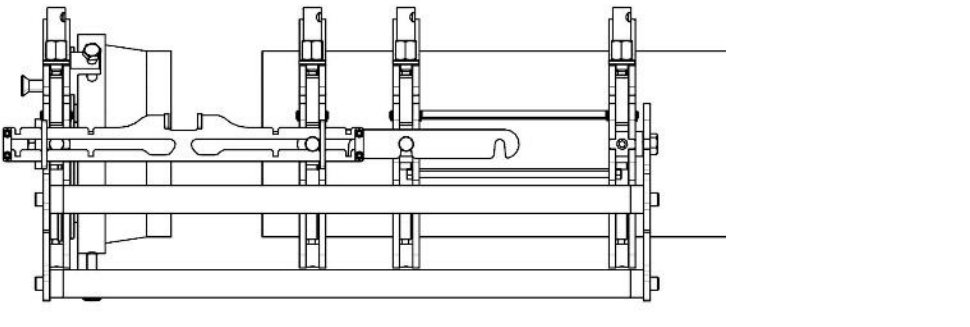
1-упоры отрывателя 2-отрыватель 3-рейка 4-винты отрывателя



Предупреждение

ВНИМАНИЕ!!! Использовать отрыватель с расположением упоров и реек только согласно вышеприведенным схемам.

**3.1.3. СПОСОБЫ ЗАКРЕПЛЕНИЯ СВАРИВАЕМЫХ
ЭЛЕМЕНТОВ**

	<p align="center">Труба с трубой</p>
	<p align="center">Труба и фитинг с длинной шейкой</p>
	<p align="center">Труба и фитинг с короткой шейкой</p>
	<p align="center">Втулка под фланец и фитинг с короткой шейкой</p>
	<p align="center">Труба и втулка под фланец</p>

3.3. НАГРЕВАТЕЛЬНЫЙ ЭЛЕМЕНТ

Состоит из двух нагреваемых поверхностей с антипригарным покрытием и электрического блока. На диске расположены упорные выступы, позволяющие установить нагревательный элемент на штоки центратора.

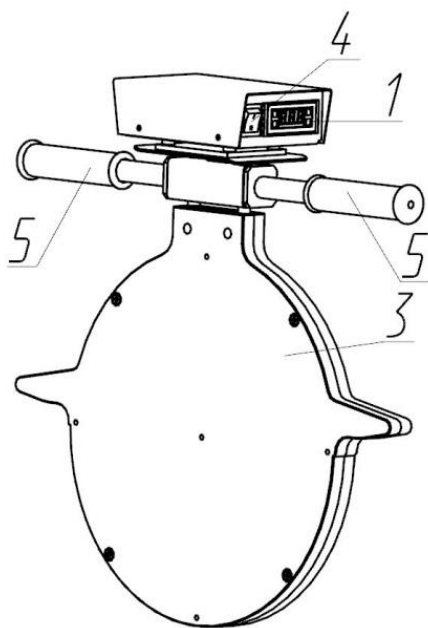


Рис. 1

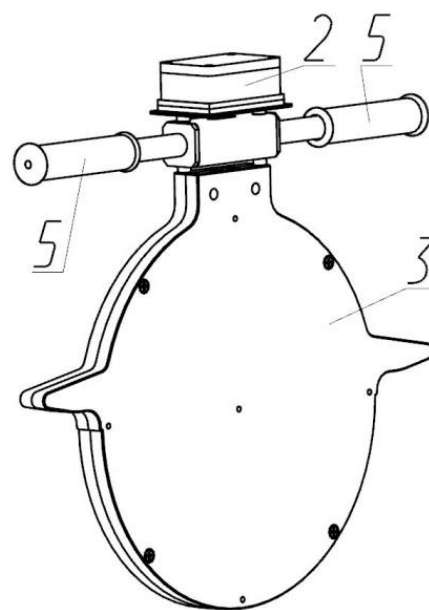


Рис. 2

- 1-регулятор температуры (п. 3.3.1)
- 2-электрический блок
- 3-диск с антипригарным покрытием
- 4-кнопка ВКЛ/ВЫКЛ
- 5-ручки

Опасность

ВНИМАНИЕ!!! Не касаться поверхности нагревательного элемента.
Соблюдать безопасное расстояние до горючих материалов.





Предупреждение

ВНИМАНИЕ!!! Необходимо помещать нагревательный элемент в бокс, когда он не используется.
Переносить нагревательный элемент за ручки.




3.3.1. ОПИСАНИЕ РАБОТЫ РЕГУЛЯТОРА ТЕМПЕРАТУРЫ



НАСТРОЙКИ РЕГУЛЯТОРА ТЕМПЕРАТУРЫ

1. Нажать кратковременно (менее 6 с) кнопку . На индикаторе появится ранее заданное значение температуры, при этом мигает последний символ на цифровом индикаторе.
2. Кнопками  (увеличить) и  (уменьшить) задать необходимое значение температуры (**п. 9 стр. 58**), задается в единицах °С.
3. Нажать кратковременно (менее 6 с) кнопку . При этом происходит запись нового значения в память прибора. После этого прибор вернется в режим "Работа". На индикаторе появится текущее значение температуры нагревательного элемента.

НАСТРОЙКИ ТАЙМЕРА*

1. Перейти в режим просмотра значения таймера нажатием кнопки .
2. Нажать кратковременно (менее 6 с) кнопку . На индикаторе появится ранее заданное значение таймера, при этом мигает последний символ на цифровом индикаторе.
3. Кнопками  (увеличить) и  (уменьшить) задать необходимое значение таймера, задается в секундах в диапазоне 0... 999.
4. Нажать кратковременно (менее 6 с) кнопку . При этом происходит запись нового значения в память прибора. После этого прибор вернется в режим "Работа". На индикаторе появится текущее значение таймера.
5. Нажатием кнопки  перейти в режим текущего значения температуры нагревательного элемента.

* Допускается использовать любые другие приборы контроля времени.

ЗАПУСК ТАЙМЕРА

1. Перейти в режим просмотра таймера нажатием кнопки .
2. Запуск таймера производится нажатием кнопки  ("ПУСК/СТОП").
3. По истечении времени таймера на индикаторе появляется мигающее сообщение END.
4. Для того чтобы произвести сброс таймера, нажмите и удерживайте более 6 с  кнопку ("ПУСК/СТОП"). При этом на индикаторе появится сообщение RES. Отпустить кнопку "ПУСК/СТОП", прибор вернется в режим "Работа", на индикаторе отобразится значение уставки таймера.
5. Нажатием кнопки  перейти в режим текущего значения температуры.

3.4. ТОРЦЕВАТЕЛЬ

Предназначен для механической обработки свариваемых торцов в процессе подготовки к сварке. Электрический торцеватель состоит из двух вращающихся дисков с установленными на них ножами, корпуса, электропривода (**Рис. 3**). Торцеватель с ручным приводом состоит из двух вращающихся дисков с установленными на них ножами, рычага с толкателем (**Рис. 4**). Торцеватели фиксируются на штоках центратора с помощью фиксатора.

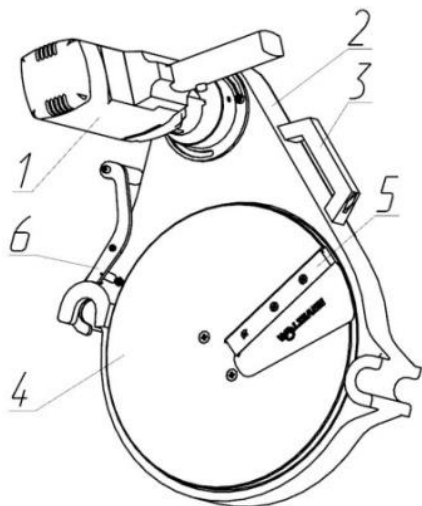


Рис. 3

- 1-электропривод
- 2-корпус
- 3-ручка*
- 4-диск
- 5-нож
- 6-фиксатор

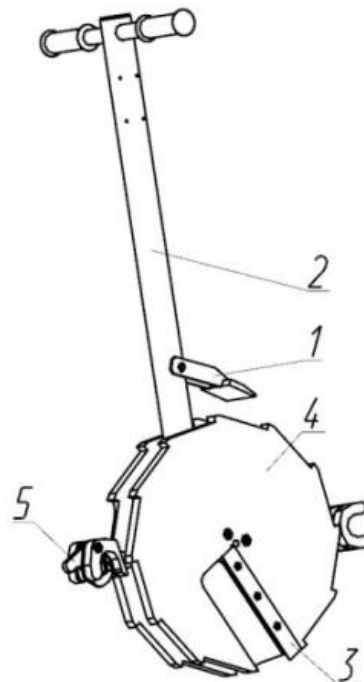


Рис. 4

- 1-толкатель
- 2-рычаг
- 3-нож
- 4-диск
- 5-фиксатор

Опасность

ВНИМАНИЕ!!! Включать торцеватель только после установки на центратор. При работе торцевателя не прикасаться к внешней поверхности дисков во избежание получения травмы.

Предупреждение

ВНИМАНИЕ!!! Необходимо помещать торцеватель в бокс, когда он не используется.
НЕ ПЕРЕНОСИТЬ торцеватель за ручку привода.

*Электрические торцеватели аппаратов ССПТ 160 с прибором протоколирования, ССПТ 160 Э, ССПТ 160 МЭ ручкой не комплектуются.

3.5. ЭЛЕКТРИЧЕСКАЯ ГИДРОСТАНЦИЯ

Предназначена для создания необходимого прижимного усилия на этапах сварочного процесса и управления центратором. Соединяется с центратором рукавами высокого давления (РВД) с быстроразъемными соединениями (БРС).

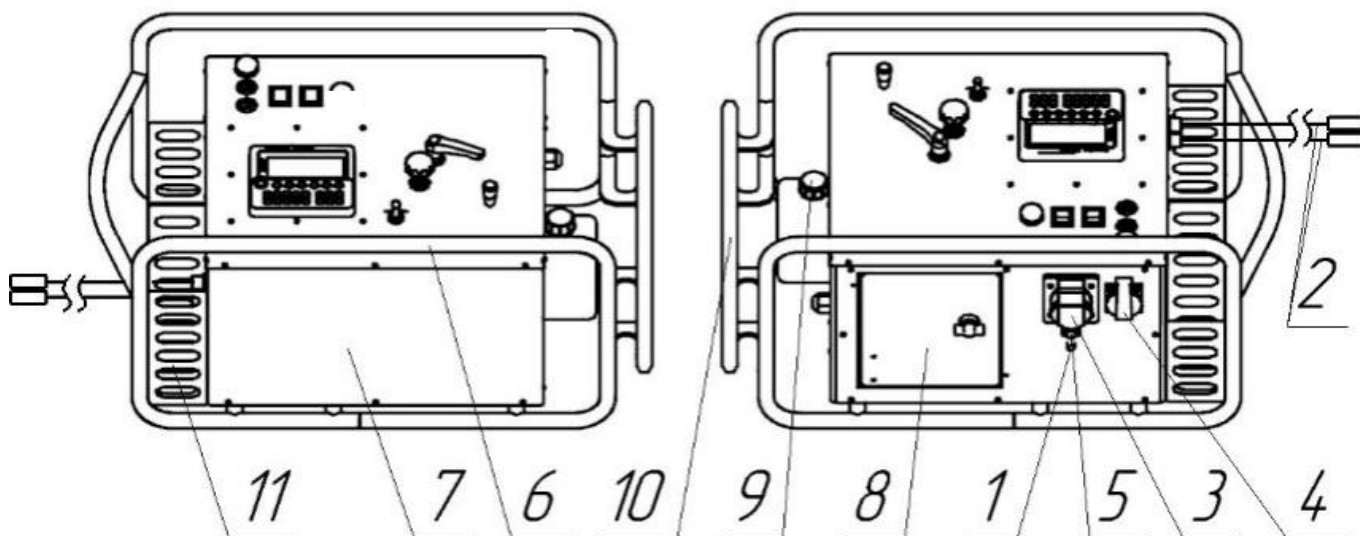


Рис. 5

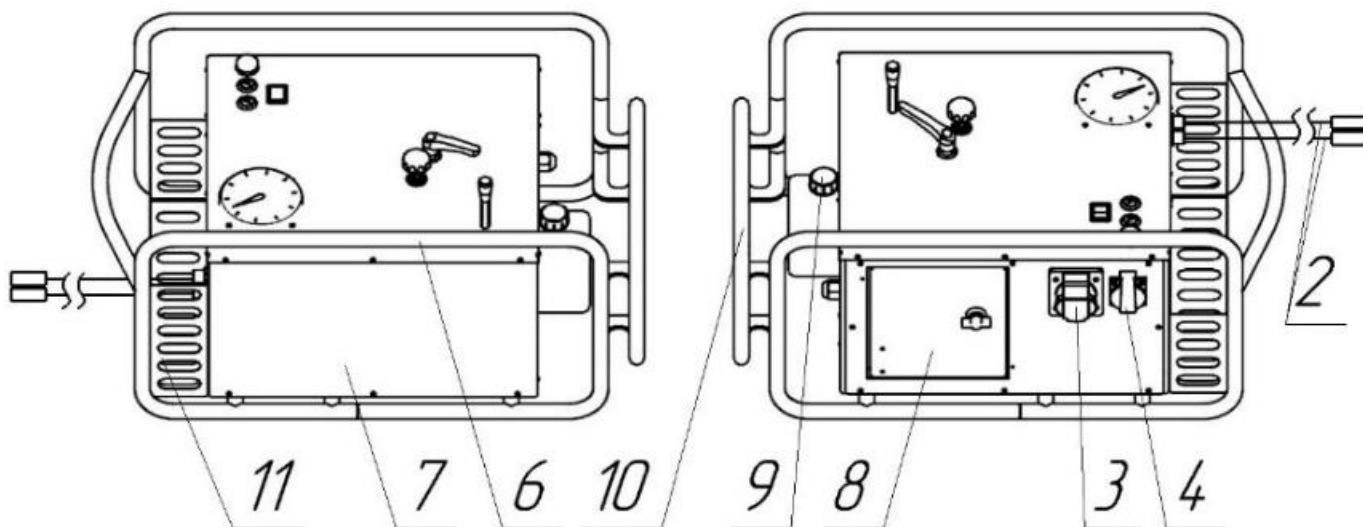


Рис. 6

1-датчик температуры окружающего воздуха

2-РВД (рукава высокого давления) с БРС (быстроразъемное соединение)

3-розетка для нагревательного элемента

4-розетка для торцевателя

5- разъем датчика нагревательного элемента

6-рама

7-корпус

8-дверца электрического шкафа

9- пробка-щуп

10-место для намотки кабеля

11- бокс под РВД

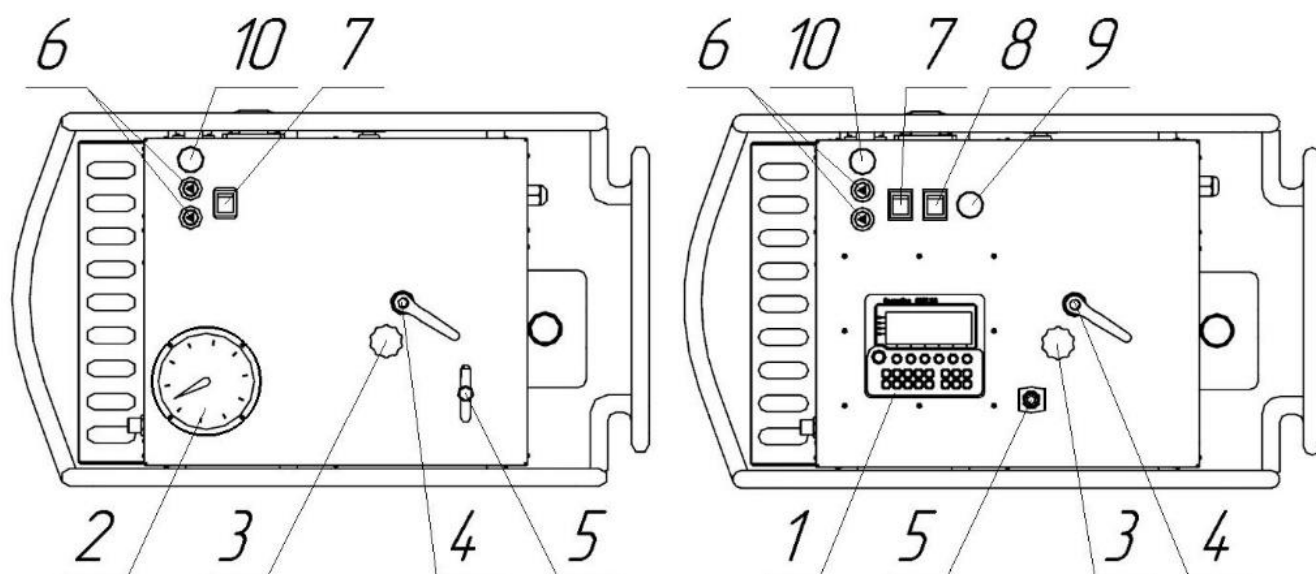
Предупреждение

ВНИМАНИЕ!!!Перед началом работ с гидростанцией открыть перепускной клапан и сбросить давление (поз. 4 стр. 13).

Давление в гидросистеме может сохраняться и при выключенной гидростанции!

Не использовать поврежденные рукава высокого давления (РВД).

3.5.2. ПАНЕЛЬ УПРАВЛЕНИЯ ГИДРОСТАНЦИИ



1-прибор протоколирования
(стр. 14)

2-манометр

3-редукционный клапан

4-перепускной клапан (байпас)

5-рычаг управления (свести-развести)

6-кнопки «ВКЛ/ВЫКЛ» гидростанции

7-кнопка включения/выключения насоса

8-кнопка включения/выключения прибора протоколирования

9-индикация работы нагревательного элемента

10-световая индикация питания гидростанции

РЫЧАГ УПРАВЛЕНИЯ (СВЕСТИ-РАЗВЕСТИ)

Рычаг гидрораспределителя предназначен для сведения или разведения хомутов центратора.

При положении рычага «Развести» хомуты разводятся, а при положении рычага «Свести» хомуты центратора сводятся. Величина давления в системе зависит от положения редукционного и перепускного клапанов (стр. 17).

Внимание

В комплектации ССПТ160 Э с прибором протоколирования, ССПТ 225 Э с прибором протоколирования, ССПТ 315 Э с прибором протоколирования рычаг распределителя имеет исполнение в виде джойстика.

УПРАВЛЕНИЕ ДАВЛЕНИЕМ

Перепускной клапан(байпас) предназначен для сброса давления. Для полного сброса давления повернуть ручку до упора против часовой стрелки (поз. 4).

Редукционный клапан служит для регулировки величины давления. Для увеличения давления – вращение вентиля по часовой стрелке, для уменьшения – против часовой стрелки (поз. 3).

ИНДИКАЦИЯ ДАВЛЕНИЯ

Давление масла в гидросистеме отображается на манометре (поз. 2), в комплектации ССПТ 160 Э, с прибором протоколирования, ССПТ 225 Э с прибором протоколирования, ССПТ 315 Э с прибором протоколирования - на дисплее (поз. 2 п. 3.7.1. стр. 14).

Внимание

Используемый манометр антивибрационный, заполнен раствором глицерина.

3.7. ПРИБОР ПРОТОКОЛИРОВАНИЯ

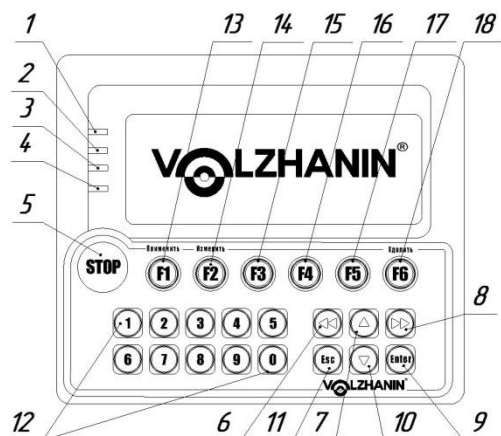
Предназначен для регистрации и сохранения параметров сварки (давления, температуры, временных интервалов и внешних условий), автоматического поддержания температуры нагревательного элемента и давления в гидросистеме.

3.7.1.ВНЕШНИЙ ВИД



- 1-светодиодная индикация
- 2-дисплей
- 3-клавиатура

3.7.2.СВЕТОДИОДНАЯ ИНДИКАЦИЯ И КНОПКИ



СВЕТОДИОДНАЯ ИНДИКАЦИЯ

- 1 –внутренняя ошибка протоколера
- 2 – включен нагревательный элемент
- 3 – распределитель установлен в положение «Свести»
- 4 – распределитель установлен в положение «Развести»

КНОПКИ

- 5-Кнопка **STOP** - служит для аварийного прерывания процесса сварки, для остановки и сброса секундомера в режиме «сварка без протокола»
- 6-Кнопка «Назад (Развести)»
- 7-Кнопка «Вверх»
- 8-Кнопка «Вперед (Свести)»
- 9-Кнопка «Enter (ввод)»
- 10-Кнопка «Вниз»
- 11-Кнопка «Esc (выход)»
- 12-Цифровые кнопки

ФУНКЦИОНАЛЬНЫЕ КНОПКИ

- 13– Кнопка F1«Начало сварки с протоколированием/Применить»

14 – Кнопка F2 «Начало сварки без протокола/Измерить»

15 – Кнопка F3 «Параметры сварки»

16 – Кнопка F4 «Персонализация»

17 – Кнопка F5 «Журнал»

18 – Кнопка F6 «Настройки/Удалить»

Предупреждение

ВНИМАНИЕ!!! Не допускать попадания влаги внутрь устройства.

Предупреждение

ВНИМАНИЕ!!! Не допускать полной разрядки аккумуляторов.

Внимание

Заряд аккумуляторов производить не реже одного раза в месяц в независимости от использования гидростанции.

3.8. РУЧНОЙ НАСОС

Предназначен для создания необходимого прижимного усилия на этапах сварочного процесса и управления центратором. Соединяется с центратором рукавами высокого давления (РВД) с быстроразъемными соединениями (БРС).

Комплектуется рукавами высокого давления (РВД).

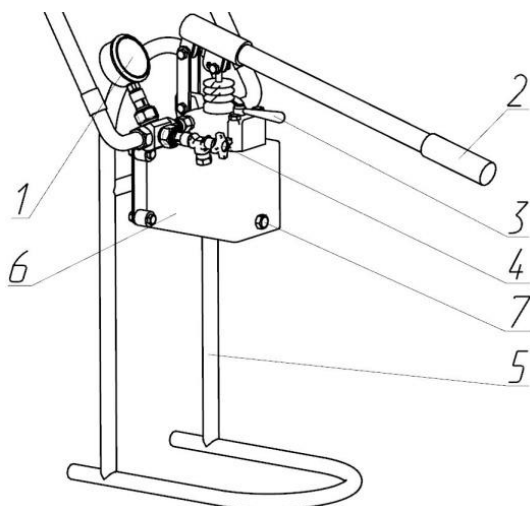


Рис. 7

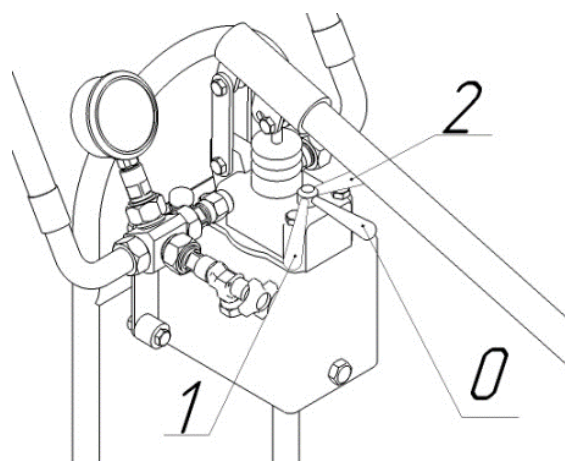


Рис. 8

- 1-манометр
- 2-рычаг насоса
- 3-рычаг гидрораспределителя
(Положение 1 (Рис.8) «Свести»
Положение 2 (Рис.8) «Развести»)
- 4-перепускной клапан (байпас)
- 5-рама
- 6-бак
- 7-сливная пробка

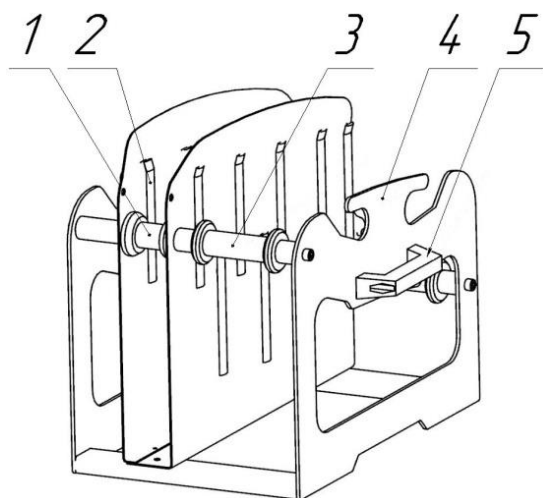
Предупреждение

ВНИМАНИЕ!!! Перед началом работ с ручным насосом открыть перепускной клапан и сбросить давление.

Не использовать поврежденные рукава высокого давления (РВД).

3.9. БОКС

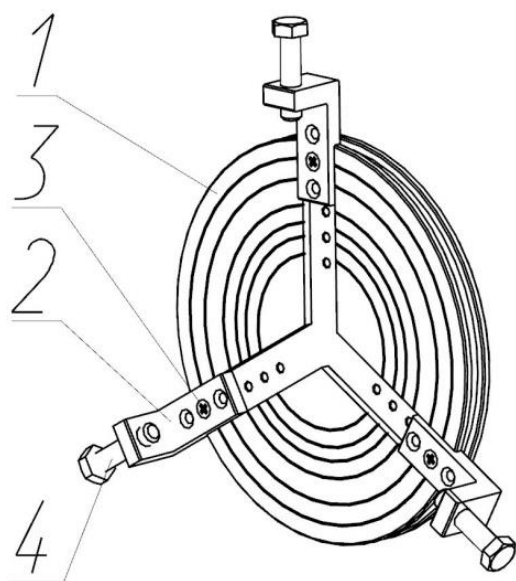
Предназначен для хранения и транспортировки торцевателя и нагревательного элемента. Оборудован защитным экраном от случайного контакта с нагревательным элементом.



- 1-место для нагревательного элемента
- 2-силиконовая «защита»
- 3-место для торцевателя
- 4-место для намотки кабеля
- 5-ручка

3.10. ЗАЖИМ ДЛЯ ВТУЛОК ПОД ФЛАНЕЦ

Предназначен для сварки бурта под фланец с трубой или другим фасонным изделием. Зажим для втулок под фланец крепится в хомут центратора. К нему крепится бурт под фланец, таким образом, короткий патрубок бурта под фланец оказывается в зоне сварки.



- 1-диск зажима
- 2-прижим
- 3-регулирующие винты
- 4-прижимные болты

4. ОБЩИЕ ТРЕБОВАНИЯ К БЕЗОПАСНОСТИ

4.1. ПЕРЕД НАЧАЛОМ РАБОТЫ

Проверить:

- целостность изоляции питающих и силовых проводов;
- целостность рукавов высокого давления гидросистемы;
- уровень масла в бачке гидросистемы (**п.11.2. стр. 41**);
- правильность подключения электрооборудования;
- заземление источника питания.

Работы по обезжириванию нагревательного элемента производить только при отключенном питании. Очистку производить увлажненными с помощью спирта кусками мягкой ткани из растительных волокон, с дальнейшей просушкой.

Электрические и гидравлические части должны быть защищены от попадания прямых солнечных лучей и влаги.

4.2. ВО ВРЕМЯ РАБОТЫ

Не допускать разливов и подтёков масла из гидравлической системы аппарата.

Запрещается хранение и складирование на узлах аппарата посторонних предметов.

Перед каждым новым подключением БРС (быстроразъемные соединения) должны быть очищены от грязи и грунта.

Дверца шкафа управления гидростанции при работе должна быть закрыта.

В целях безопасности следить за сохранностью изоляции, не допускать механических повреждений кабеля, не допускать контакта токоведущего кабеля с горячими поверхностями.

При эксплуатации аппарата использовать только исправные удлинители, с сечением провода, рассчитанного на потребляемую мощность узла или аппарата.

При воздействии электрического тока на персонал немедленно выключить питание аппарата.

Запрещается устанавливать рабочую температуру нагревательного элемента свыше 270°C.

4.3. ПО ОКОНЧАНИИ РАБОТЫ

Обесточить аппарат, сбросить давление в гидравлической системе до 0 бар.

5. НАЧАЛО РАБОТЫ

5.1. ПОДГОТОВКА К СВАРКЕ

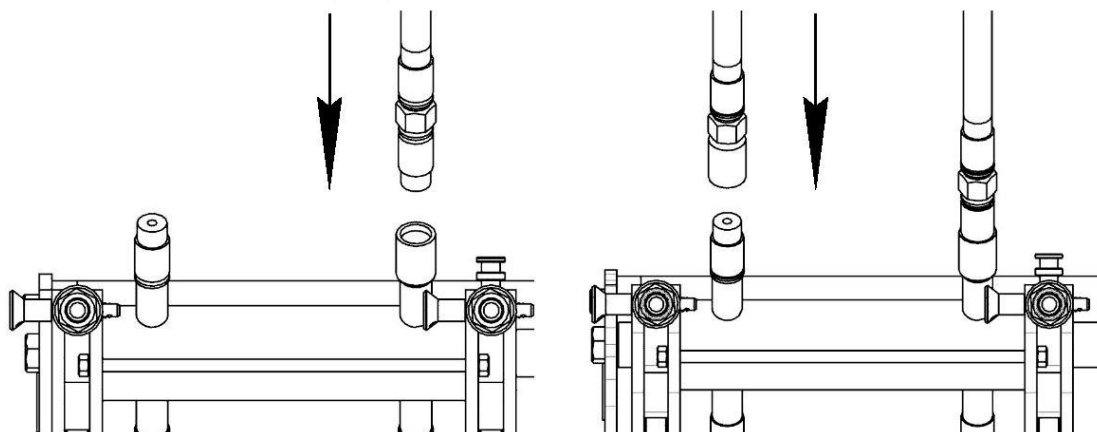
Сварочные работы могут производиться при температуре окружающего воздуха от минус 15 °С до плюс 45 °С (СП 42-103).

Установите центратор на горизонтальной плоскости в месте сварки.

Аппарат и место сварки защищают от атмосферных осадков, ветра, пыли и песка, а в летнее время и от интенсивного солнечного излучения. При сварке свободный конец трубы или плети закрывают для предотвращения сквозняков внутри свариваемых труб.

При температуре воздуха в зоне сварки ниже +5°C торцы свариваемых труб должны быть предварительно прогреты теплым сухим воздухом.

Соедините центратор и гидравлическую станцию/ручной насос рукавами высокого давления (РВД) и быстроразъемными соединениями (БРС).



Предупреждение

ВНИМАНИЕ!!! Напряжение питания аппарата

~220 В ±10%/50 Гц.

Подключите гидростанцию к электрической сети. Откройте дверцу электрического шкафа и убедитесь, что на реле контроля напряжения горят зеленый индикатор (наличие напряжения питания) и желтый индикатор (напряжение питания соответствует требуемому).

Если при подключении горит только зеленый индикатор, проверьте подводимое напряжение на аппарат **~220 В ±10%**.

Подключите нагревательный элемент к гидростанции (**поз. 3 стр. 12**), в комплектации ССПТ 160 Э, с прибором протоколирования ССПТ 225 Э с прибором протоколирования, ССПТ 315 Э с прибором протоколирования (**поз. 3 и поз. 5 стр. 12**). Для комплектов аппаратов ССПТ 160 М, ССПТ 255 М, ССПТ 315 М, ССПТ 160 МЭ, ССПТ 225 МЭ, ССПТ 315 МЭ нагревательный элемент подключите к электрической сети. Установите требуемую температуру на терморегуляторе (**п. 3.3.1 стр.9**). Температура зависит от материала трубы и толщины стенок (**п. 9 стр. 39**).

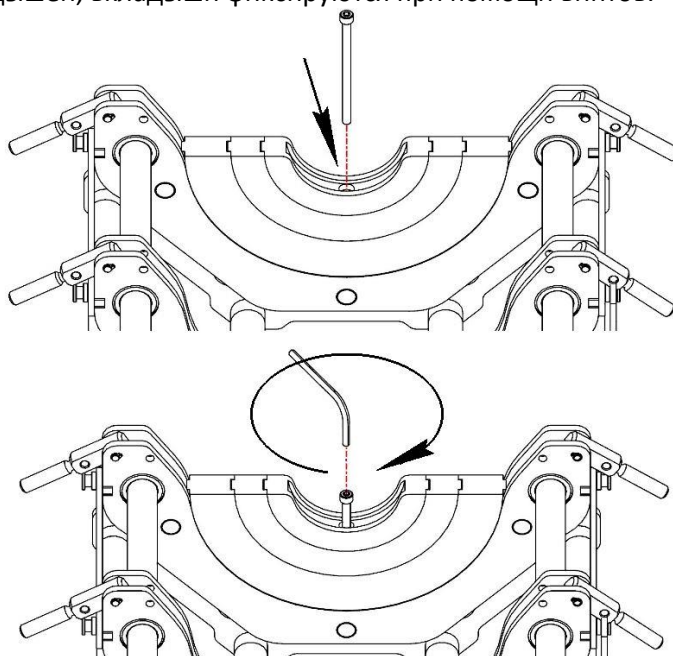
5.2. ЗАКРЕПЛЕНИЕ ТРУБ

Перед сборкой труб, а также соединительных деталей необходимо тщательно очистить их полости от грунта, снега, льда, камней и других посторонних предметов, а соединяемые концы от всех загрязнений на расстояние не менее 50 мм от торцов. Концы труб, защищенных полипропиленовой оболочкой, освобождаются от нее с помощью специального ножа на расстояние не менее 15 мм.

Очистку производят сухими или увлажненными кусками мягкой ткани из растительных волокон с дальнейшей протиркой и просушкой. Если концы труб или деталей (вследствие небрежного хранения) окажутся загрязненными смазкой, маслом или какими-либо другими жирами, то их обезжиривают с помощью спирта, ацетона или специальных обезжиривающих составов. Не рекомендуется производить очистку и обезжиривание цветными и синтетическими волокнистыми тканями.

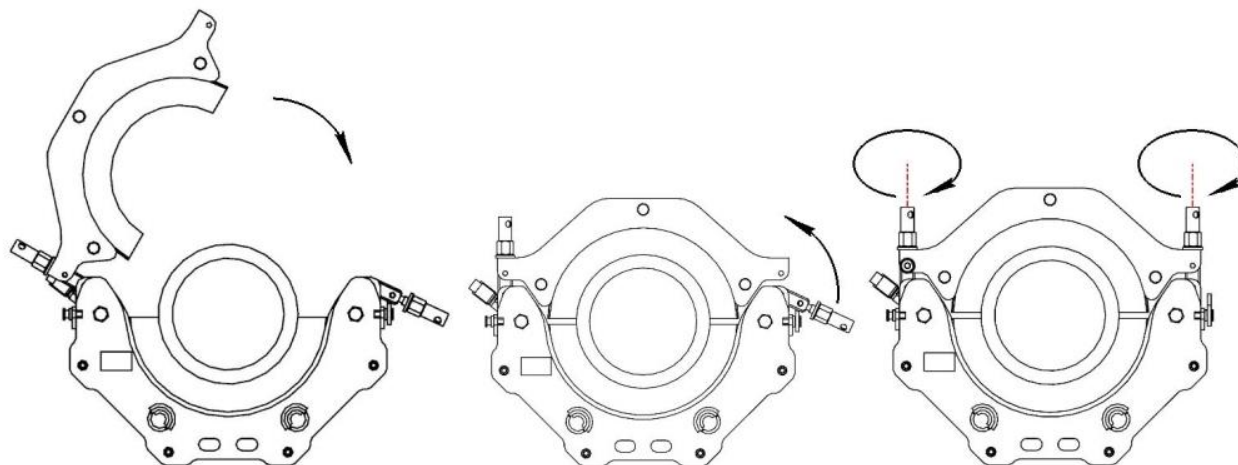
Закрепление труб в центраторе происходит при помощи имеющихся хомутов и сменных вкладышей.

Закрепление свариваемых труб в хомутах центратора необходимого диаметра выполняется за счет снятия - установки сменных вкладышей, вкладыши фиксируются при помощи винтов.



Закрепите свариваемые трубы в хомутах центратора. Для этого ослабьте гайки откидных винтов и откиньте верхние хомуты. Для откидывания верхнего хомута в противоположную сторону установите стопорный палец (**поз. 9 стр. 6**).

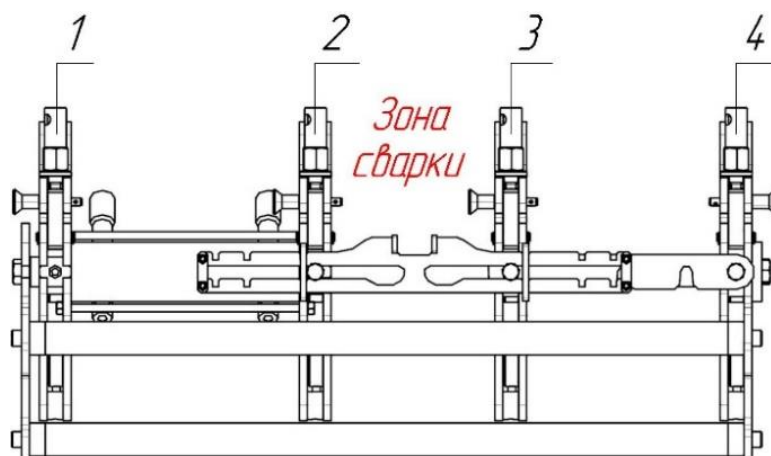
Установите больший отрезок трубы в неподвижные хомуты, а меньший – в подвижные хомуты, в противном случае возможно перемещение сварочного аппарата в горизонтальной плоскости относительно трубы. Установите на место верхние хомуты и зафиксируйте их.



Предупреждение

ВНИМАНИЕ!!! Фиксируя любой из хомутов, затягивать гайки откидных винтов равномерно.

Гайки внешних хомутов (1 и 4) следует затягивать с помощью прилагаемого ключа, обеспечивая надежность закрепления труб (для предотвращения проскальзывания труб во время сварочного процесса). Гайки внутренних хомутов (2 и 3) позволяют регулировать смещение кромок труб.



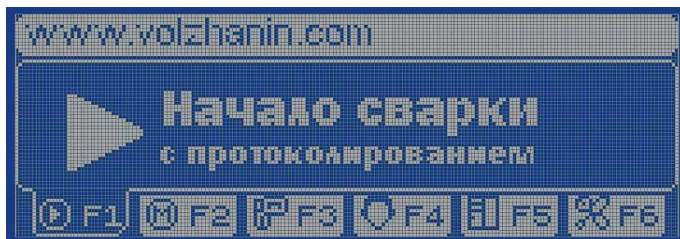
Для выравнивания и установки длинных труб рекомендуется использовать роликовые опоры производства «Volzhanin». (Не входят в базовую комплектацию.)



6. ПОРЯДОК ПРОВЕДЕНИЯ СВАРОЧНЫХ РАБОТ ДЛЯ КОМПЛЕКТОВ АППАРАТОВ

ССПТ 160 Э С ПРИБОРОМ ПРОТОКОЛИРОВАНИЯ
ССПТ 225 Э С ПРИБОРОМ ПРОТОКОЛИРОВАНИЯ
ССПТ 315 Э С ПРИБОРОМ ПРОТОКОЛИРОВАНИЯ

6.1. ГЛАВНОЕ МЕНЮ

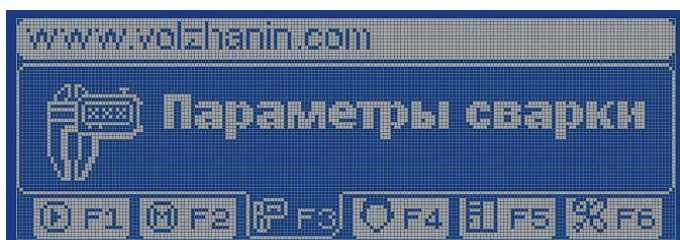
Включите прибор протоколирования (поз. 8 стр. 16)





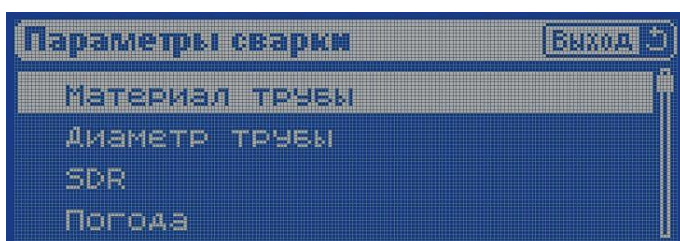
Главное меню протоколера состоит из 6 разделов: «Начало сварки с протоколированием», «Начало сварки без протоколирования», «Параметры сварки», «Персонализация», «Журнал» и «Настройки». Навигация по меню производится при помощи функциональных кнопок (F1, F2, F2, F4, F5, F6) либо перелистыванием страницы меню при помощи кнопок  «Назад»,  «Вперед».

6.2. ВЫБОР ПАРАМЕТРОВ СВАРКИ

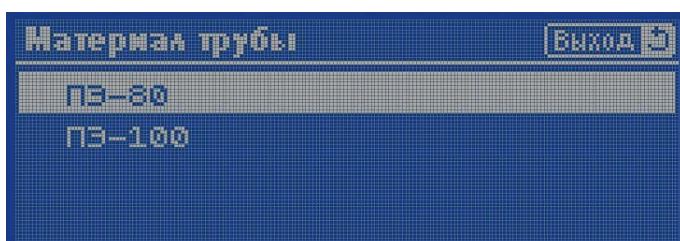
Шаг 1. Из главного меню перейдите в раздел меню «Параметры сварки» нажатием кнопки «F3» или перелистывая страницы меню кнопками «Вперед», «Назад». Для перехода в выбранный раздел нажмите кнопку «Enter».



Шаг 2. Для перехода в раздел меню «Материал трубы» наведите курсор кнопками  «Вверх»,  «Вниз» и нажмите кнопку «Enter». Для возврата в главное меню нажмите кнопку «Esc».



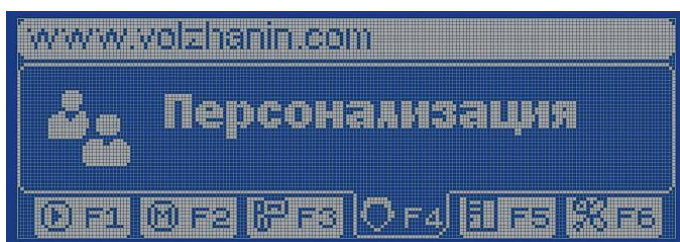
Шаг 3. Выберите «Материал трубы», перемещая курсор кнопками «Вверх», «Вниз». Для закрепления выбора нажмите кнопку «Enter», после чего протоколер возвратится в предыдущее меню. Для выхода нажмите кнопку «Esc».



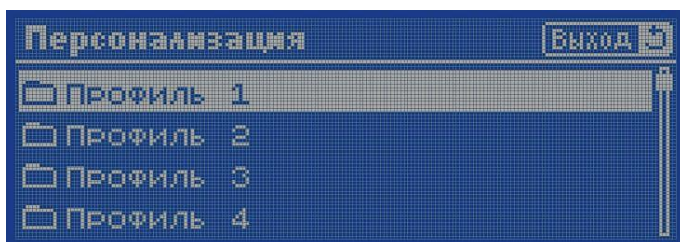
* Для выбора остальных параметров сварки повторить шаг 2 и 3п.6.2.

6.3. ПЕРСОНАЛИЗАЦИЯ

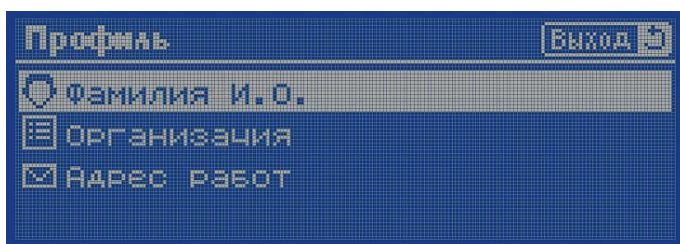
Шаг 1. Из главного меню перейдите в раздел меню «Персонализация» нажатием кнопки «F4» или перелистывая страницы меню кнопками «Вперед», «Назад». Для перехода в выбранный раздел нажмите кнопку «Enter».



Шаг 2. Для перехода в профиль курсором выберите необходимый профиль и нажмите кнопку «Enter». Для возврата в главное меню нажмите кнопку «Esc».

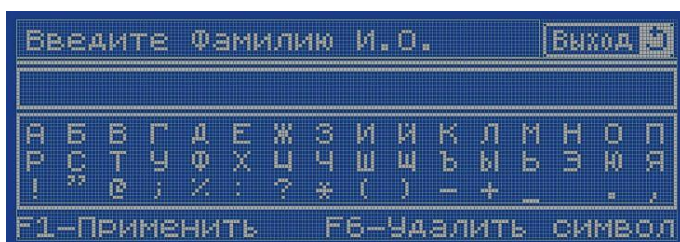


Шаг 3. Для ввода фамилии и инициалов необходимо привести курсор на соответствующий пункт меню и нажать кнопку «Enter».



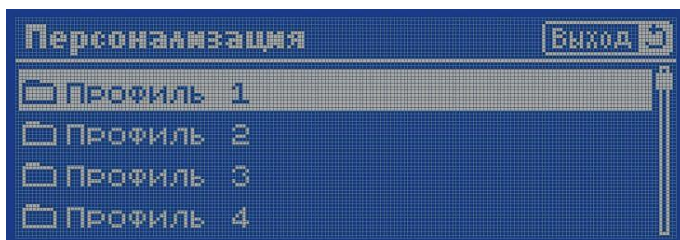
Шаг 4. В появившемся окне введите фамилию и инициалы. Для ввода символов необходимо привести курсор на необходимую букву или знак препинания и нажать кнопку «Enter» для подтверждения ввода символа. Для удаления символа нажмите кнопку «F6».

Для сохранения личных данных нажмите кнопку «F1».



**** Для ввода остальных пунктов профиля повторить шаг 2 и 3 п. 6.3**

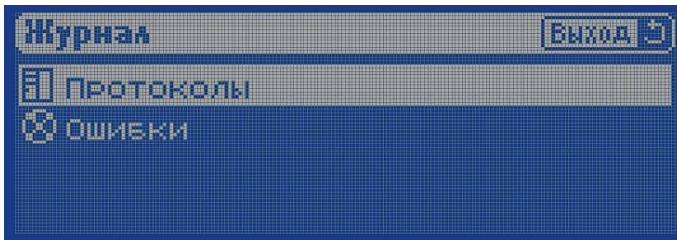
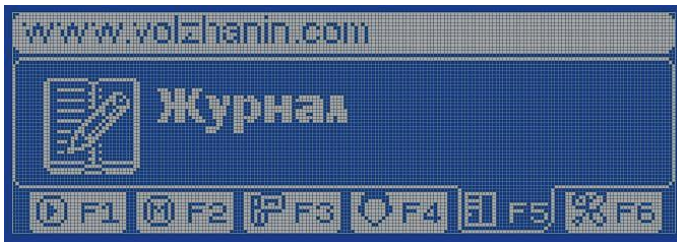
Шаг 5. Для ввода персональных данных сварщиков доступно 10 профилей. Информация, внесенная в профиль, хранится в памяти протоколера. Для выбора активного профиля необходимо в разделе главного меню «Персонализация» курсором выбрать необходимый профиль и нажать кнопку «Esc».



6.4. ЖУРНАЛ

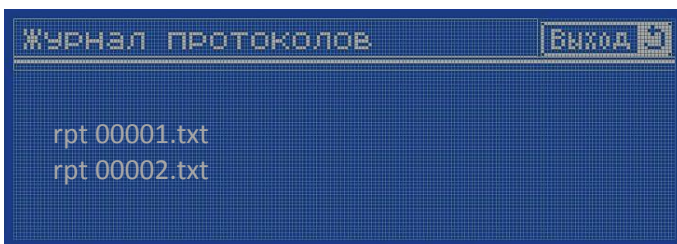
Из главного меню перейдите в раздел «Журнал» нажатием кнопки «F5» или перелистывая страницы меню кнопками «Вперед», «Назад».

Для перехода в раздел нажмите кнопку «Enter».



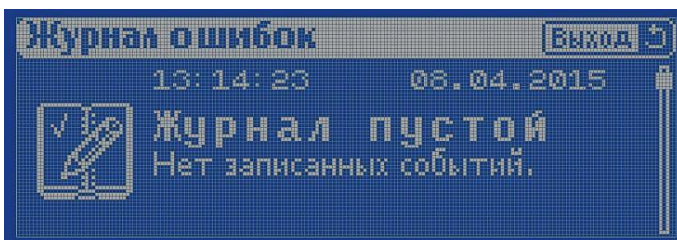
6.4.1. ЖУРНАЛ ПРОТОКОЛОВ

Журнал протоколов отображает весь перечень протоколов, хранимых в памяти.



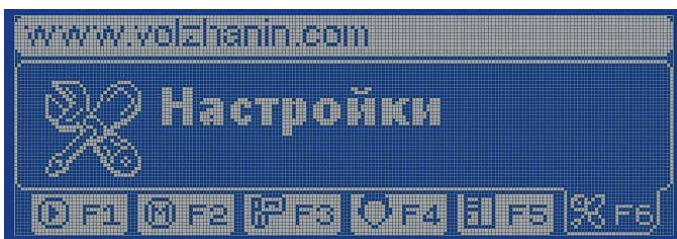
6.4.2. ЖУРНАЛ ОШИБОК

В Журнале ошибок регистрируются ошибки, возникшие на этапе торцовки.

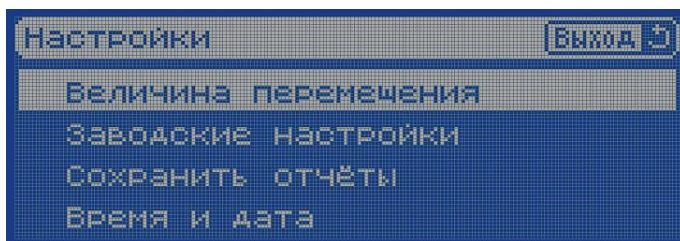


6.5. НАСТРОЙКИ

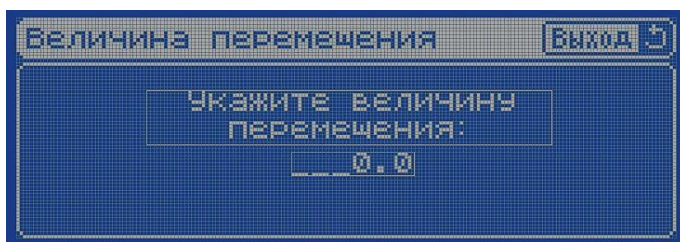
Шаг 1. Из главного меню перейдите в раздел меню «Настройки» нажатием кнопки «F6» или перелистывая страницы меню кнопками «Вперед», «Назад». Для перехода в выбранный раздел нажмите кнопку «Enter».



Шаг 2. Для ввода параметра «Величина перемещения» необходимо привести курсор на данный пункт меню и нажать кнопку «Enter». Для возврата в главное меню нажмите кнопку «Esc».



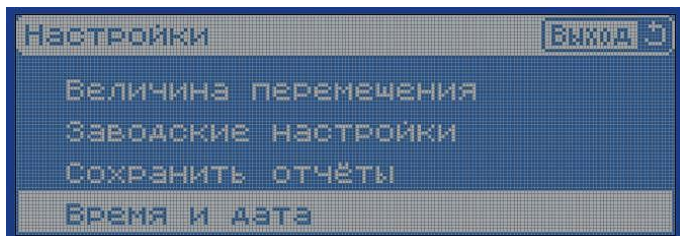
Шаг 3. Параметр «Величина перемещения» характеризует временной интервал, в течение которого подвижные хомуты центратора будут перемещаться на этапе «Технологическая пауза». Для ввода параметра нажмите кнопку «Enter». Задайте необходимое значение при помощи цифровых кнопок и нажмите кнопку «Enter». Для возврата в меню настройки нажмите кнопку «Esc».



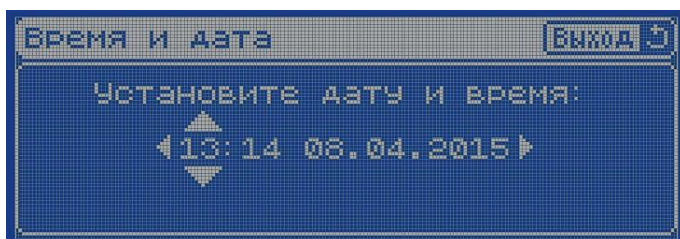
Внимание

Если величина параметра «технологическая пауза» для свариваемых труб больше чем 4 с (приведена в таблице на крышке гидростанции), то необходимо изменить в настройках величину перемещения $T_{пер-я} = 0,5 \times \text{Тех. Пауза}$.

Шаг 4. Для ввода параметра «Время и дата» необходимо привести курсор на данный пункт меню и нажать кнопку «Enter». Для возврата в главное меню нажмите кнопку «Esc».

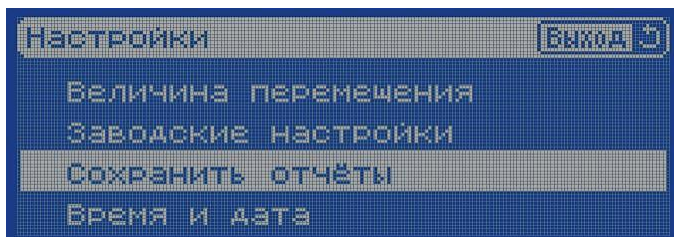


Шаг 5. В появившемся окне, перемещаясь кнопками «Назад», «Вперед» наведите курсор, задайте необходимое значение кнопками «Вверх», «Вниз» или при помощи цифровых кнопок. Для выхода нажмите кнопку «Esc».



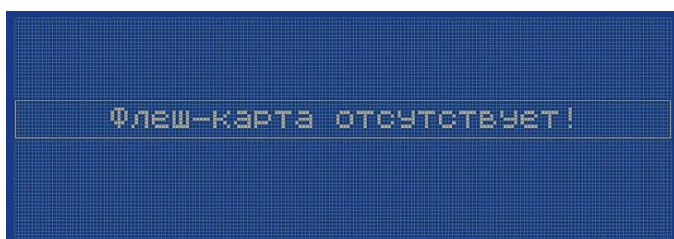
6.6. СОХРАНЕНИЕ И ПЕЧАТЬ ПРОТОКОЛОВ

Шаг 1. Для выбора «Сохранить отчеты» необходимо навести курсор кнопками «Вверх», «Вниз» на данный пункт меню и нажать кнопку «Enter». Для возврата в главное меню нажмите кнопку «Esc».

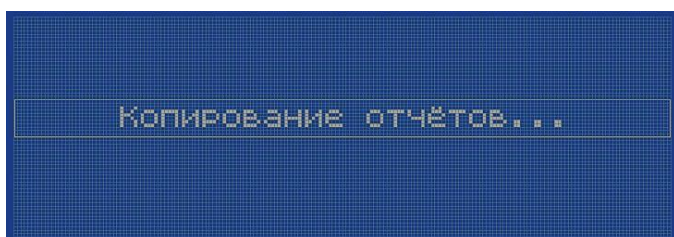


Внимание

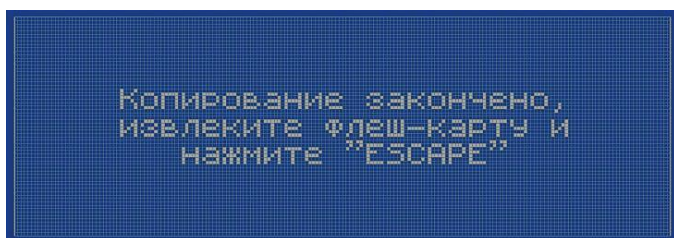
В случае если USB - носитель не установлен в USB – порт, после нажатия кнопки «Enter» протоколер сообщит об ошибке.



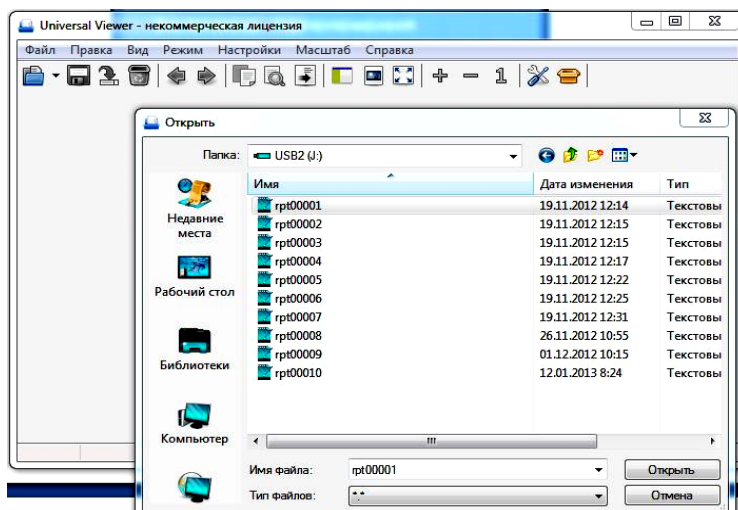
Откройте дверцу электрического шкафа. Установите USB - носитель в USB - порт. Нажмите кнопку «Enter».



Шаг 2. После завершения процесса нажмите кнопку «Esc». Извлеките USB - носитель.

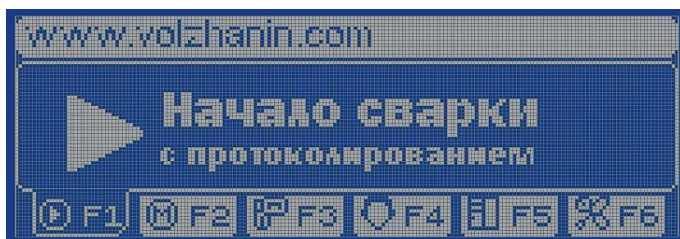


Шаг 3. Вставьте USB - носитель в ПК или ноутбук. Запустите файл программы: `J:\Viewer.lnk`.



Шаг 4. Откройте необходимый файл отчета и отправьте в печать.

6.7. СВАРКА С ПРОТОКОЛИРОВАНИЕМ



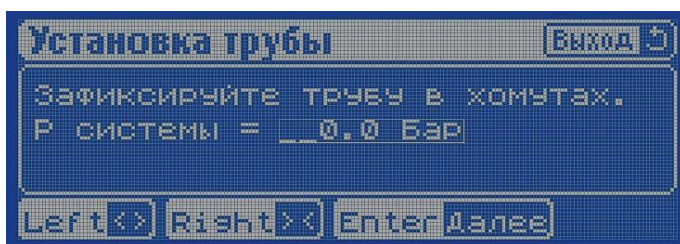
Из главного меню перейдите в раздел меню «Начало сварки с протоколированием» нажатием кнопки «F1» или перелистывая страницы меню кнопками «Вперед», «Назад». Для перехода в раздел нажмите кнопку «Enter».

6.7.1. ИСХОДНЫЕ ДАННЫЕ



Проверьте, соответствуют ли исходные данные свариваемой трубе (диаметр трубы и SDR).

6.7.2. УСТАНОВКА ТРУБЫ

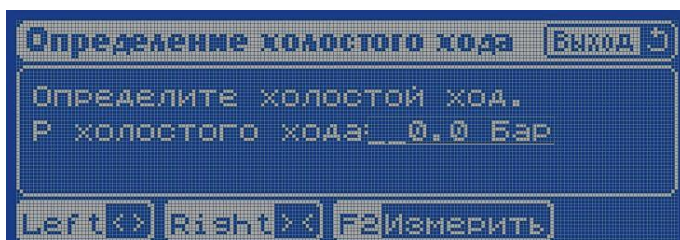


Зафиксируйте трубу в хомутах. Для сведения и разведения нажать соответствующую кнопку «Свести» / «Развести» или переводом джойстика в соответствующее положение.

Внимание

Для перехода к следующему этапу нажмите кнопку «Enter». Для возврата в этап «Исходные данные» нажмите кнопку «Esc».

6.7.3. ОПРЕДЕЛЕНИЕ ЗНАЧЕНИЯ ДАВЛЕНИЯ ХОЛОСТОГО ХОДА

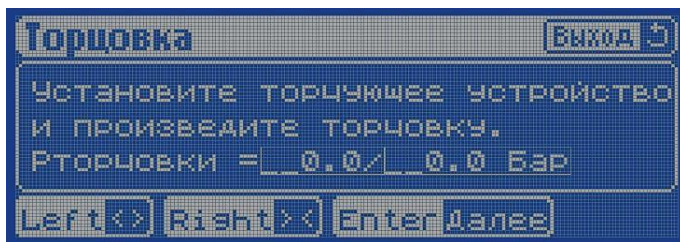


При открытом перепускном клапане полностью откройте редукционный клапан, вращая против часовой стрелки. Затем включите гидростанцию, закройте перепускной клапан. Нажмите кнопку «Свести» или переведите джойстик в положение «Свести» и плавно повышайте давление в системе (плавно вращая редукционный клапан по часовой стрелке) до тех пор, пока подвижные хомуты не начнут движение. **ВО ВРЕМЯ ДВИЖЕНИЯ ТРУБЫ, НЕ ОТПУСКАЯ РУЧКУ ДЖОЙСТИКА, НАЖМИТЕ КНОПКУ «F2» («ИЗМЕРИТЬ»).**

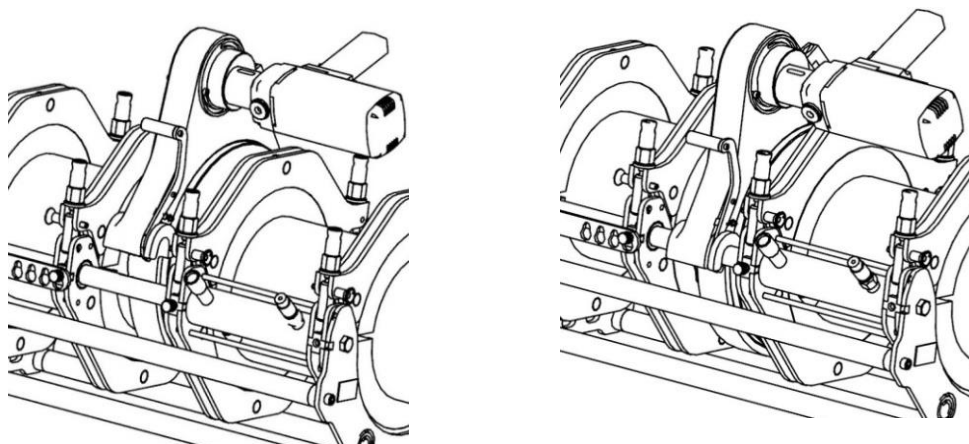
Внимание

Переход к следующему этапу произойдет автоматически.

6.7.4.ТОРЦОВКА ТРУБ



Переведите и удерживайте джойстик в положении «Развести», разведите концы труб, установите торцеватель между концами труб, зафиксируйте его на штоках гидроцилиндра центратора с помощью фиксатора.



Подключите торцеватель к гидростанции (поз. 4 стр.12). Включите эл. двигатель торцевателя и зафиксируйте кнопкой.

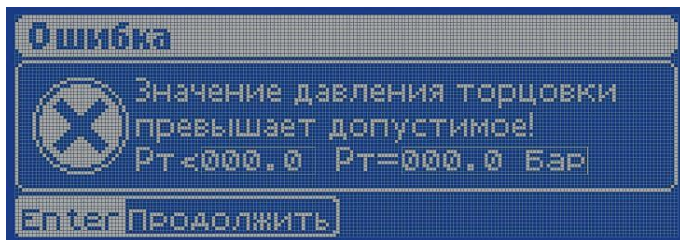
Предупреждение

ВНИМАНИЕ!!!Включение торцевателя в положении, при котором он сдавлен торцами труб, НЕ ДОПУСТИМО!!!

Переведите и удерживайте джойстик в положении «Свести», сведите концы труб и произведите торцевание. Если торцевание труб не началось при давлении холостого хода, увеличьте давление (плавно вращая редукционный клапан по часовой стрелке), **НО НЕ ПРЕВЫШАЯ ДАВЛЕНИЕ, КОТОРОЕ УКАЗАНО НА ДИСПЛЕЕ С ПРАВОЙ СТОРОНЫ.**

Опасность

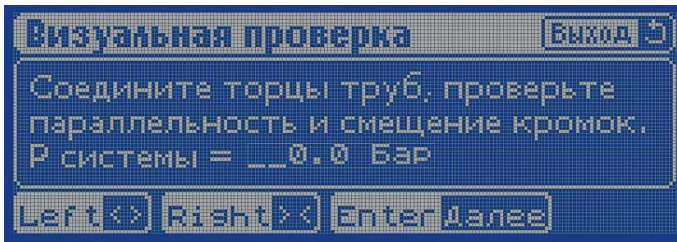
ВНИМАНИЕ!!!При превышении давления торцовки протоколер сообщит об ошибке и хомуты центратора разведутся в автоматическом режиме.



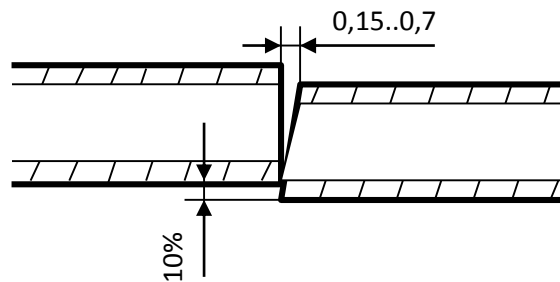
*для продолжения нажмите кнопку «Enter».

Торцевание проводить до появления неразрывной стружки в 2-3 оборота на обоих торцах труб толщиной не более 0,5 мм. После появления указанной стружки откройте перепускной клапан для полного сброса давления. Дайте дискам торцевателя сделать еще 1-2 оборота. После проведения процесса торцевания необходимо развести торцы труб (перевести и удерживать джойстик в положении «Развести», перепускной клапан закрыть по часовой стрелке) отключить кнопкой эл. двигатель торцевателя, извлечь торцеватель и удалить образовавшуюся стружку, не касаясь обработанных поверхностей, осмотреть торцы на отсутствие необработанных участков.

6.7.5. ВИЗУАЛЬНАЯ ПРОВЕРКА



Нажмите кнопку «Свести» или переведите джойстик в положение «Свести» и сведите отторцованные поверхности, проверьте смещение внешних кромок труб по наружному диаметру, значение должно быть не более 10% от толщины стенки. Зазор между торцами труб должен быть не более 0,15-0,7 мм, в зависимости от диаметра свариваемых труб.



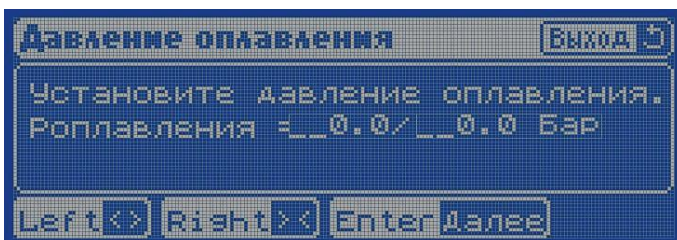
Наружный диаметр трубы, D мм	Ширина зазора, мм
≤63	0,15
63÷200	0,15-0,4
200÷315	0,4-0,7

В случае если условия параллельности торцов и соосности труб не соблюдены, необходимо компенсировать смещение (стр. 19) и повторить процесс торцевания. После проведения процесса торцевания на подготовленные поверхности недопустимо попадание грязи, пыли, воды и т.д. Проводите процесс торцевания непосредственно перед сваркой. Торцы труб перед сваркой необходимо протирать этиловым спиртом или ацетоном.

Внимание

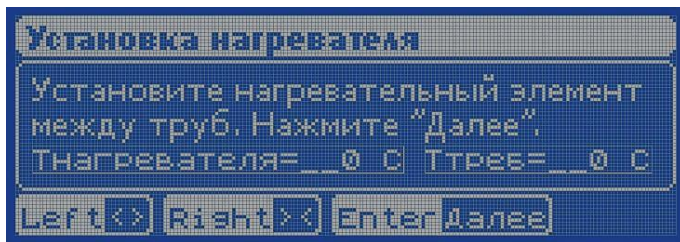
Для перехода к следующему этапу нажмите кнопку «Enter». Для возврата в этап «Торцовка» нажмите кнопку «Esc».

6.7.6. ДАВЛЕНИЕ ОПЛАВЛЕНИЯ

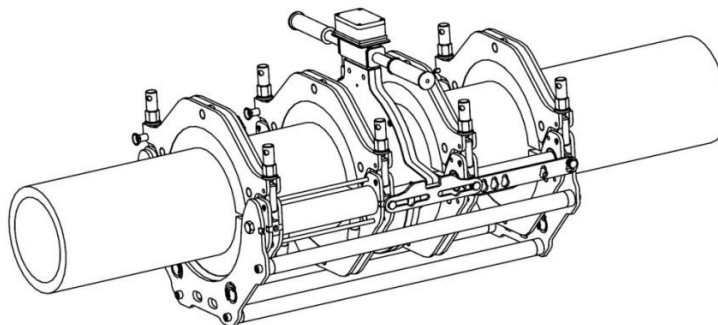


Нажмите кнопку «Свести» или переведите и удерживайте джойстик в положении «Свести», после касания труб и стабилизации давления, выставите давление (удерживая джойстик в положении «Свести» и вращая редукционный клапан по часовой стрелке), которое указано на дисплее с правой стороны. После установки указанного давления в течение всего сварочного процесса используйте редукционный клапан только для корректировки давления.

6.7.7. УСТАНОВКА НАГРЕВАТЕЛЬНОГО ЭЛЕМЕНТА



Разведите торцы труб кнопкой «Развести». Установите нагревательный элемент между труб, когда температура нагревательного элемента достигнет требуемой, нажмите кнопку «Enter».

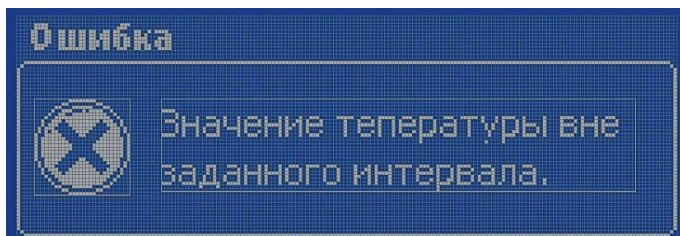


Опасность

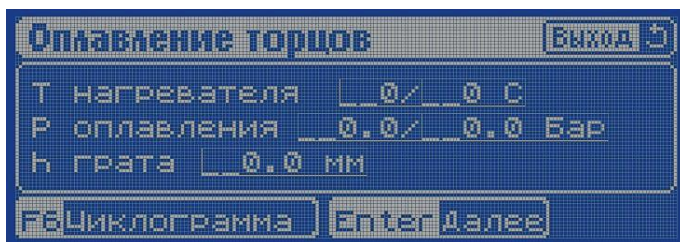
ВНИМАНИЕ!!! На данном этапе после нажатия кнопки «Enter» сведение хомутов произойдет автоматически.

Внимание

В случае если температура не достигла необходимого значения, после нажатия кнопки «Enter» протокол не позволит продолжить работу и сообщит об ошибке.



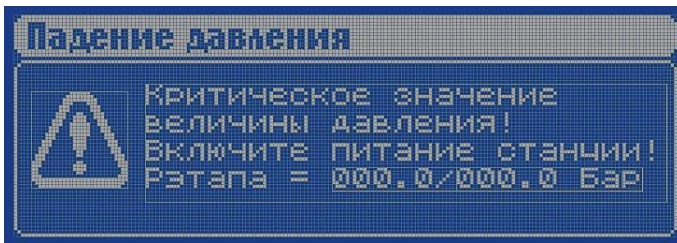
6.7.8. ОПЛАВЛЕНИЕ ТОРЦОВ



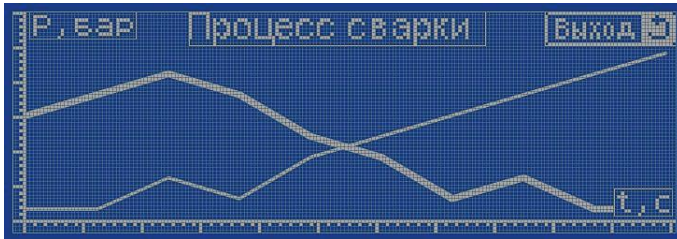
Процесс оплавления торцов контролируют визуально до образования равномерного грата по наружному диаметру свариваемых поверхностей высотой, указанной в третьей строке (**h грата**).

Внимание

В случае если значение давления в системе по каким-либо причинам упадет ниже допустимого, протокол сообщит о падении и в автоматическом режиме подкачает давление до требуемого.



Для просмотра циклограммы нажмите кнопку «F6», для выхода нажмите кнопку «Esc».



Внимание

Как только образовался грат требуемой высоты, нажмите кнопку «Enter». Для выхода нажмите кнопку «Esc».

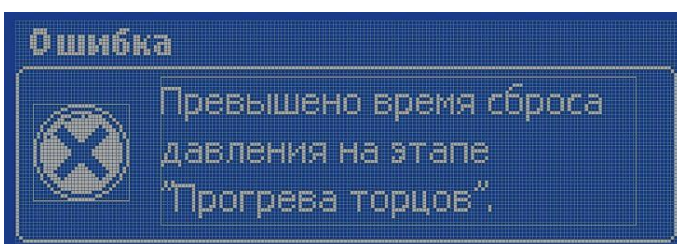
6.7.9. ПРОГРЕВ ТОРЦОВ.



Сбросьте давление в системе до требуемого в течение **10 с**, открыв/закрыв перепускной клапан. Значение давления прогрева торцов может находиться в интервале от $P_{\text{холостого хода}} \leq P \leq P_{\text{прогрева}}$.

Внимание

При превышении времени сброса давления протоколер сообщит об ошибке и отразит в протоколе «Время вышло за допустимый интервал».



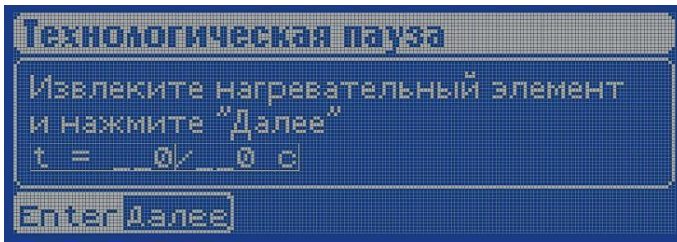
Внимание

Таймер прогрева начнет отсчет после того, как значение давления (P прогрева) достигнет максимально допустимого значения.

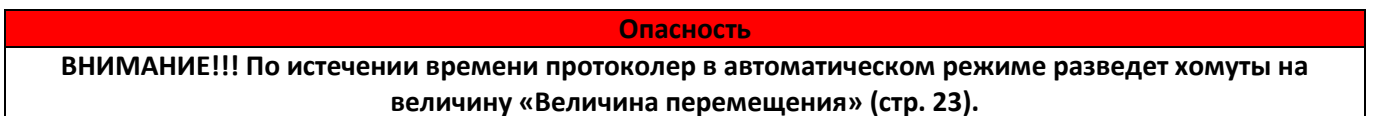
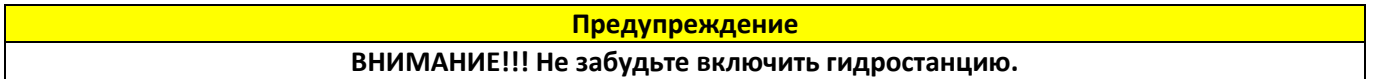
Внимание

Торцы труб должны плотно прилегать к поверхности нагревательного элемента.

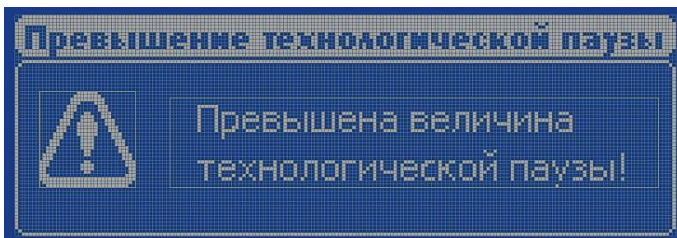
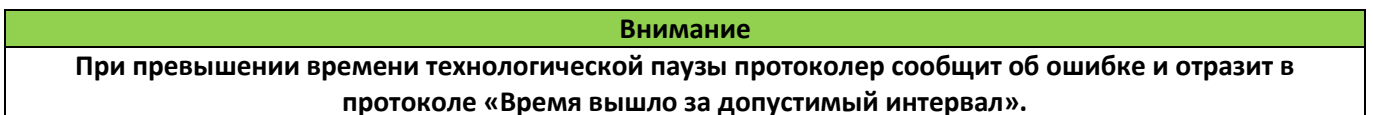
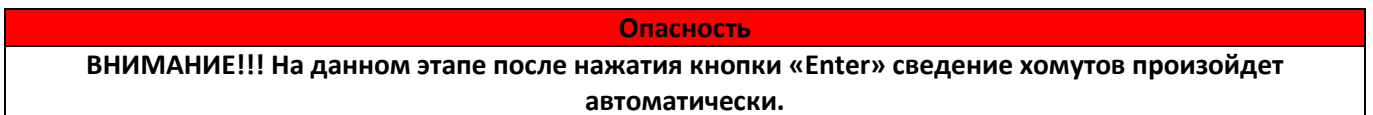
6.7.11. ТЕХНОЛОГИЧЕСКАЯ ПАУЗА



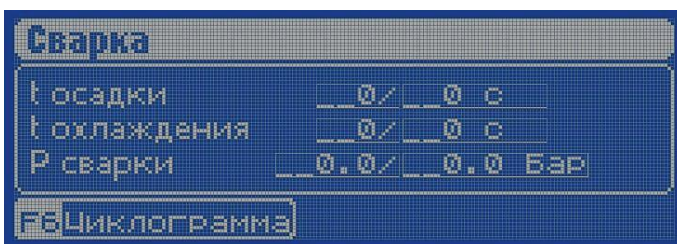
Для предотвращения окисления торцов труб время технологической паузы должно быть минимальным и не превышать указанных значений.



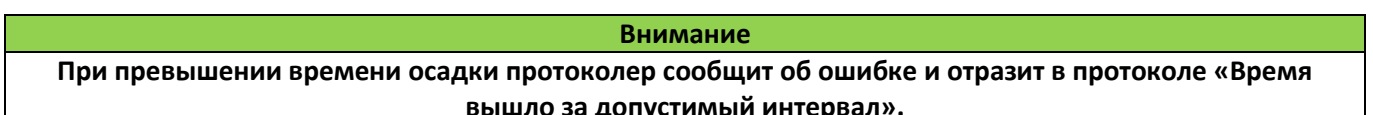
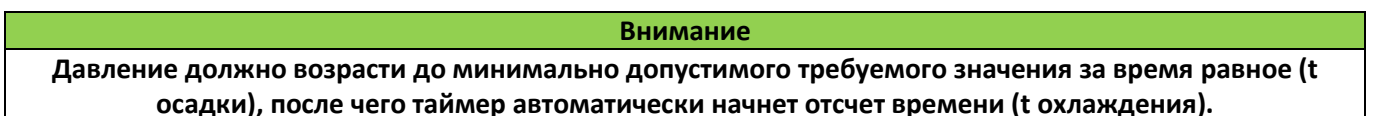
Извлеките нагревательный элемент и нажмите кнопку «Enter», не превышая времени (t) технологической паузы.

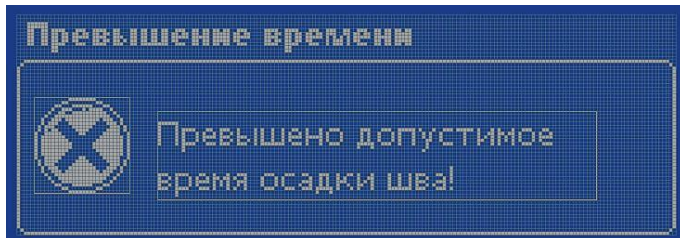


6.7.12. СВАРКА



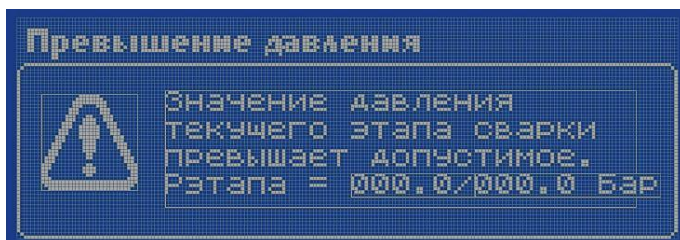
Протокол в автоматическом режиме начнет этап сварки. Сведет торцы труб и поднимет давление в системе до значения давления (P сварки). В случае если фактическое значение (слева) отличается от требуемого значения (справа), необходимо скорректировать его, вращая ручку редукционного клапана.





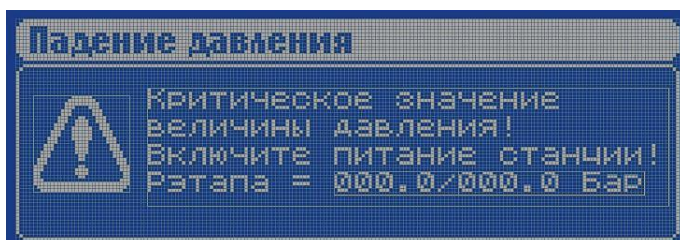
Внимание

При превышении давления сварки протоколер сообщит об ошибке, а в случае значительного превышения давления отразит в протоколе «Давление вышло за допустимый интервал». Для устранения необходимо сбросить давление с помощью перепускного клапана.



Внимание

При падении давления протоколер сообщит об ошибке и автоматически поднимет давление в системе до значения (Р сварки), а в случае значительного падения давления отразит в протоколе «Давление вышло за допустимый интервал».

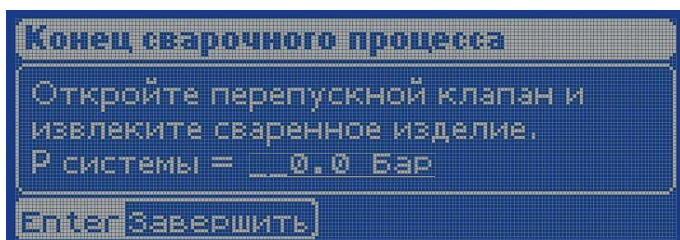


УСКОРЯТЬ ПРОЦЕСС ОХЛАЖДЕНИЯ СВАРНОГО ШВА ОБДУВОМ ВОЗДУХА ИЛИ ОБЛИВАНИЕМ ВОДОЙ КАТЕГОРИЧЕСКИ ЗАПРЕЩАЕТСЯ!!!

Внимание

Переход к следующему этапу произойдет автоматически.

6.7.13. КОНЕЦ СВАРОЧНОГО ПРОЦЕССА



При завершении времени охлаждения снизьте давление до 0 бар (При выключенной гидростанции откройте перепускной клапан против часовой стрелки до конца), ослабьте гайки откидных болтов, снимите хомуты центратора и извлеките сваренную трубу.

Опасность

ВНИМАНИЕ!!! Оставьте перепускной клапан открытым. Попытка освободить хомуты центратора при оставшемся давлении в гидравлической системе опасна травмами.

6.9. СВАРКА БЕЗ ПРОТОКОЛИРОВАНИЯ

Из главного меню перейдите в раздел меню «Начало сварки без протоколирования» нажатием кнопки «F2» или перелистывая страницы меню кнопками «Вперед», «Назад». Для перехода в раздел нажмите кнопку «Enter». Для выхода нажмите кнопку «Esc».

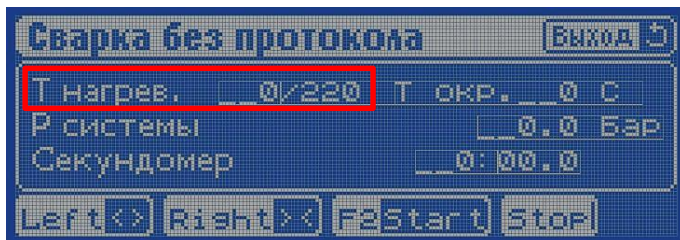


Внимание

Порядок действий при сварке без протоколирования (п. 7 стр. 33).

6.9.1. УСТАНОВКА ТЕМПЕРАТУРЫ НАГРЕВАТЕЛЬНОГО ЭЛЕМЕНТА

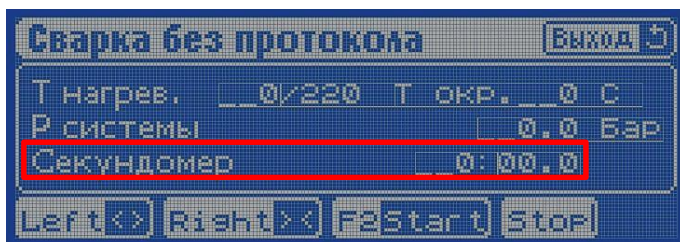
Установите необходимую температуру нагревательного элемента. Для этого нажмите кнопку «Enter», затем в появившемся окне введите значение при помощи цифровых кнопок.



Прибор протоколирования автоматически поддерживает температуру нагревательного элемента на заданном уровне.

6.9.2. СЕКУНДОМЕР

Для запуска секундомера нажмите кнопку «F2».



Для остановки секундомера нажмите кнопку «STOP», для продолжения - кнопку «F2». Для сброса повторно нажмите кнопку «STOP».

7. ПОРЯДОК ПРОВЕДЕНИЯ СВАРОЧНЫХ РАБОТ ДЛЯ КОМПЛЕКТОВ АППАРАТОВ ССПТ 160 Э, ССПТ 225 Э, ССПТ 315 Э

7.1. ОПРЕДЕЛЕНИЕ ЗНАЧЕНИЯ ДАВЛЕНИЯ ХОЛОСТОГО ХОДА

Давление холостого хода - давление необходимое для того чтобы привести в движение хомуты вместе с трубой.

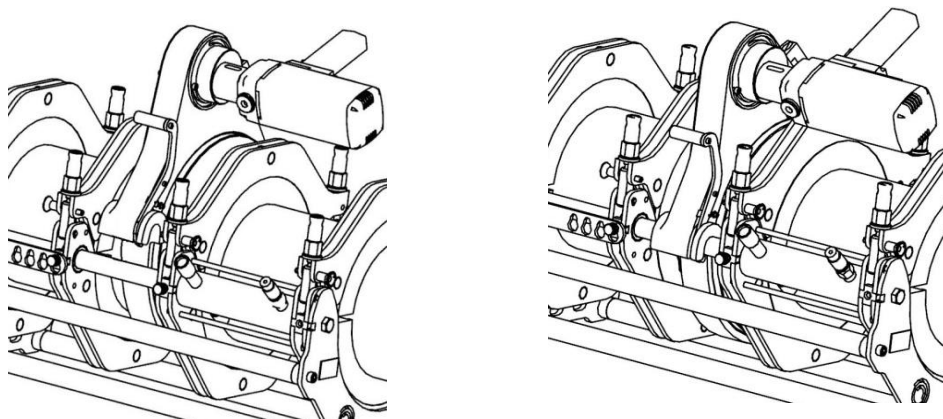
При открытом перепускном клапане полностью откройте редукционный клапан, вращая против часовой стрелки. Затем включите гидростанцию, закройте перепускной клапан, переведите и удерживайте рычаг распределителя давления в направлении «Свести» и медленно вращайте редукционный клапан по часовой стрелке, повышая давление в гидравлической системе. После начала движения подвижных хомутов центратора запомните величину давления масла в гидросистеме (по показаниям манометра). Эта величина и будет давлением холостого хода, в дальнейшем значение давления холостого хода будет необходимо для правильного выбора параметров сварки.

Внимание

Значение давления в момент начала движения выше значения давления во время движения подвижных хомутов.

7.2. ТОРЦОВКА ТРУБ

Переведите и удерживайте рычаг распределителя давления в положении «Развести», разведите концы труб, установите торцеватель между концами труб, зафиксируйте его на направляющих валах центратора с помощью фиксатора.



Подключите торцеватель к гидростанции (поз. 4 стр. 12). Включите эл. двигатель торцевателя и зафиксируйте кнопкой.

Предупреждение

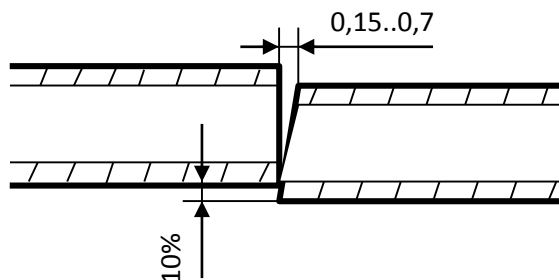
ВНИМАНИЕ!!! Включение торцевателя в положении, при котором он сдавлен торцами труб, НЕ ДОПУСКАТЬ!!!

Переведите и удерживайте рычаг распределителя давления в положении «Свести», сведите концы труб и произведите торцовку. Если торцовка труб не началась при давлении холостого хода, увеличиваем давление (плавно вращая редукционный клапан по часовой стрелке), **НО НЕ БОЛЕЕ ЧЕМ НА 12 БАР ОТ ХОЛОСТОГО ХОДА.**

Торцевание проводить до появления неразрывной стружки в 2-3 оборота на обоих торцах труб толщиной не более 0,5 мм. После появления указанной стружки откройте перепускной клапан для полного сброса давления, дайте торцевателю сделать еще 1-2 оборота, затем снова закройте. После проведения этапа торцевания необходимо развести торцы труб (перевести и удерживать рычаг распределителя давления в положение «Развести», перепускной клапан закрыть по часовой стрелке), отключить кнопкой эл. двигатель, извлечь торцеватель и удалить образовавшуюся стружку, не касаясь обработанных поверхностей, осмотреть торцы на отсутствие необработанных участков.

7.3. ПРОВЕРКА СОВПАДЕНИЯ ТОРЦЕВ

Переведите и удерживайте рычаг распределителя давления в положении «Свести» и сведите отторцованные поверхности, проверьте смещение внешних кромок труб по наружному диаметру, значение должно быть не более 10% от толщины стенки. Зазор между торцами труб должен быть не более 0,15-0,7 мм, в зависимости от диаметра свариваемых труб.



Наружный диаметр трубы, D мм	Ширина зазора, мм
≤63	0,15
63÷200	0,15-0,4
200÷315	0,4-0,7

В случае если условия параллельности торцов и соосности труб не соблюдены, необходимо компенсировать смещение (стр.19) и повторить процесс торцевания. После проведения процесса торцевания на подготовленные поверхности недопустимо попадание грязи, пыли, воды, смазки и т.д. Проводите торцевание непосредственно перед сваркой. Торцы труб перед сваркой необходимо протирать этиловым спиртом или ацетоном.

7.3.1. РЕГУЛИРОВКА ДАВЛЕНИЯ

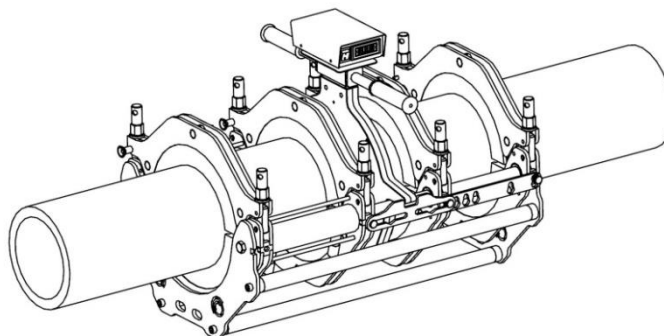
Переведите и удерживайте рычаг распределителя давления в положении «Свести», после касания труб и стабилизации давления выставьте давление (удерживая рычаг распределителя давления в положении «Свести» и вращая редукционный клапан по часовой стрелке), равное сумме давления холостого хода и давления оплавления торцов (таблица «Нормы технологического режима ССПТ.160-315»). После установки указанного давления в течение всего сварочного процесса используйте редукционный клапан только для корректировки давления.

7.3.2. ОБРАЗОВАНИЕ ГРАТА

Внимание

Перед началом сварки убедитесь в том, что температура нагревательного элемента достигла заданного значения.

Переведите и удерживайте рычаг распределителя давления в положении «Развести», разведите свариваемые поверхности и установите нагревательный элемент.



Переведите и удерживайте рычаг распределителя давления в положении «Свести», произведите прижим торцов труб к нагревательному элементу и удерживайте в таком положении в течение 20-40 секунд. Насос

гидростанции доведет давление масла до уровня, определяемого ранее настроенным положением редукционного клапана. Выключите станцию. За счет контакта торцов труб с рабочей поверхностью нагревательного элемента производится оплавление торцов свариваемых труб. Процесс оплавления производят до образования равномерного грата по наружному диаметру свариваемых поверхностей (высота грата указана в таблице «**Нормы технологического режима ССПТ.160-315**»).

7.3.3. НАГРЕВ ТОРЦОВ ТРУБ

После образования равномерного грата требуемой высоты по наружному диаметру свариваемых поверхностей запустите таймер (стр. 10) и снизьте давление прижима торцов к поверхности нагревательного элемента (при выключенной гидростанции открыв/закрыв перепускной клапан), до давления нагрева торцов (таблица «**Нормы технологического режима ССПТ.160-315**»).

Внимание

Торцы труб должны плотно прилегать к поверхности нагревательного элемента.

Прогрев торцов производится в течение времени прогрева (таблица «**Нормы технологического режима ССПТ.160-315**»).

7.3.4. ТЕХНОЛОГИЧЕСКАЯ ПАУЗА

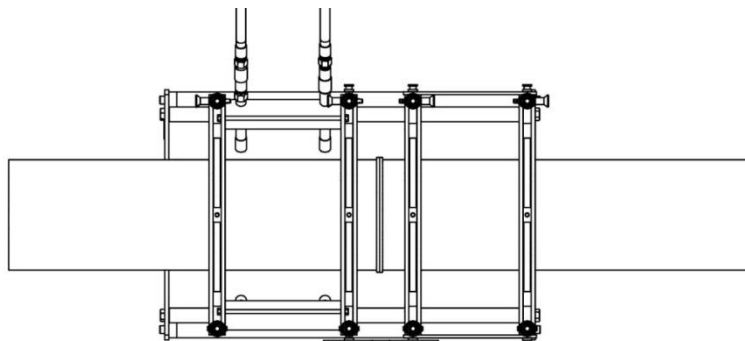
При завершении времени прогрева торцов (включите гидростанцию, переведите и удерживайте рычаг распределителя давления в положении «Развести») разведите свариваемые поверхности, максимально быстро извлеките нагревательный элемент, установите его в бокс и (переведите и удерживайте рычаг распределителя давления в положение «Свести») сведите свариваемые поверхности.

Технологическая пауза предназначена для вывода нагревательного элемента из зоны сварки и считается от момента начала разведения труб, для вывода нагревательного элемента, до момента соприкосновения торцов труб. Для предотвращения окисления торцов труб время технологической паузы должно быть минимальным и не превышать значений, указанных в таблице «**Нормы технологического режима ССПТ.160-315**».

7.3.5. ОСАДКА

Для исключения усадочных пустот-раковин производится осадка сварного шва. Чтобы не допустить быстрого роста давления, после касания торцов труб при включенном насосе (рычаг распределителя удерживайте в положении «Свести») быстро откройте перепускной клапан и медленно закрывайте его в течение времени подъема давления (таблица «**Нормы технологического режима ССПТ.160-315**»), таким образом плавно повышая давление. После полного закрытия перепускного клапана давление стабилизируется на уровне, определяемом положением редукционного клапана.

7.3.6. ОСТЫВАНИЕ



При достижении заданного давления поддерживайте давление в течение 40 секунд (гидростанция включена, рычаг распределителя давления удерживайте в положении «Свести», перепускной клапан закрыт). Переведите рычаг распределителя давления в нейтральное положение, выключите гидростанцию.

В начальный период охлаждения сварного шва возможно падение давления, для компенсации падения давления: включите гидростанцию; переведите и удерживайте рычаг распределителя давления в положении «Свести»; выдержите 40 секунд; переведите рычаг распределителя давления в нейтральное

положение; выключите гидростанцию. Время охлаждения и давление охлаждения приведены в таблице «Нормы технологического режима ССПТ.160-315».

УСКОРЯТЬ ПРОЦЕСС ОХЛАЖДЕНИЯ СВАРНОГО ШВА ОБДУВОМ ВОЗДУХА ИЛИ ОБЛИВАНИЕМ ВОДОЙ КАТЕГОРИЧЕСКИ ЗАПРЕЩАЕТСЯ!!!

7.3.7.ОКОНЧАНИЕ СВАРКИ

При завершении времени охлаждения снизьте давление до 0 бар (При выключенной гидростанции откройте перепускной клапан против часовой стрелки до конца), ослабьте гайки откидных болтов, снимите хомуты центратора и извлеките сваренную трубу.

Опасность

ВНИМАНИЕ!!! Оставьте перепускной клапан открытым. Попытка освободить хомуты центратора при оставшемся давлении в гидравлической системе опасна серьезными травмами.

8. ПОРЯДОК ПРОВЕДЕНИЯ СВАРОЧНЫХ РАБОТ ДЛЯ КОМПЛЕКТОВ АППАРАТОВ ССПТ160 М, ССПТ 225 М, ССПТ 315М, ССПТ 160 МЭ, ССПТ 225 МЭ, ССПТ 315 МЭ

8.1. ОПРЕДЕЛЕНИЕ ЗНАЧЕНИЯ ДАВЛЕНИЯ ХОЛОСТОГО ХОДА

Давление холостого хода – давление, необходимое для того, чтобы привести в движение хомуты вместе с трубой.

Закройте перепускной клапан, переведите рычаг распределителя давления в направление «Свести» и перемещайте рычаг насоса вверх-вниз. После начала движения подвижных хомутов центратора запомните величину давления масла в гидросистеме (по показаниям манометра). Эта величина и будет давлением холостого хода, в дальнейшем значение давления холостого хода будет необходимо для правильного выбора параметров сварки.

Внимание

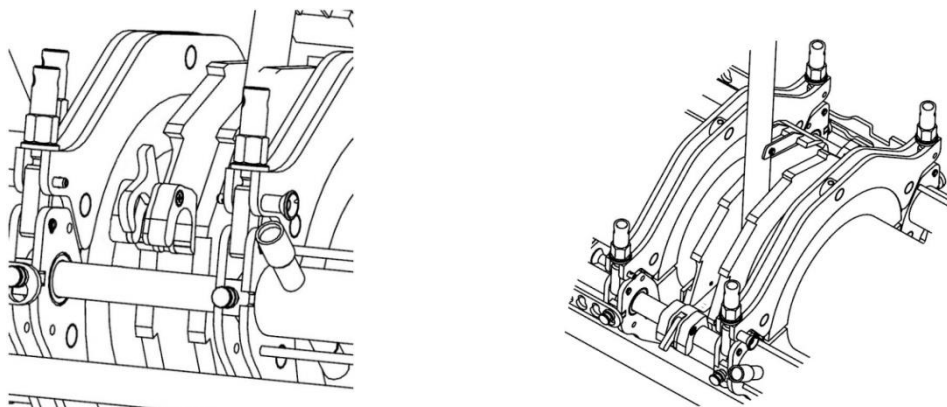
Значение давления в момент начала движения выше значения давления во время движения подвижных хомутов.

8.2. ТОРЦОВКА ТРУБ

Внимание

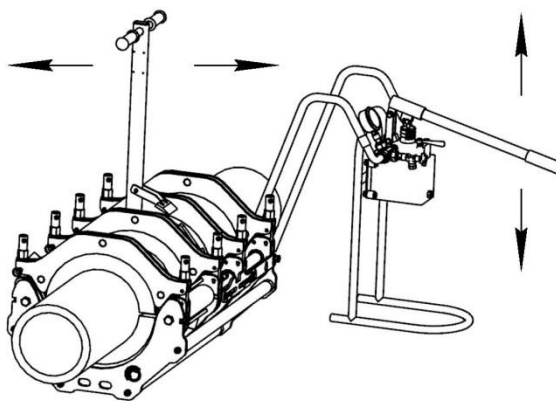
Для комплекта аппаратов 160МЭ, 225МЭ, 315МЭ установку, фиксацию и включение торцевателя смотрите (п.7.2.стр. 33).

Переведите рычаг распределителя давления в положение «Развести», разведите концы труб (перемещая



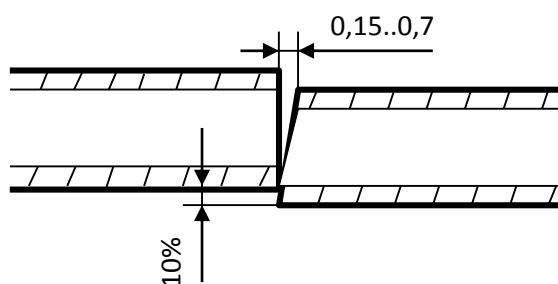
рычаг насоса вверх-вниз), вставьте торцеватель между концами труб, зафиксируйте его на направляющих валах центратора с помощью фиксатора.

Перемещая рычаг торцевателя вверх-вниз, одновременно сводите торцы труб (перемещая рычаг насоса вверх-вниз), медленно повышая давление, **НО НЕ БОЛЕЕ ЧЕМ НА 12 БАР ОТ ХОЛОСТОГО ХОДА**, и осуществите торцевание свариваемых труб.



Торцевание проводить до появления неразрывной стружки в 2-3 оборота на обоих торцах труб толщиной не более 0,5 мм. После появления указанной стружки, не прекращая торцевание, переведите рычаг распределителя в положение «Развести», одновременно прекратив нагнетать давление. После того как ножи торцевателя перестанут снимать стружку, прекратите торцевание и разведите трубы, затем извлеките торцеватель и удалите образовавшуюся стружку, не касаясь обработанных поверхностей. Тщательно осмотрите торцы на отсутствие необработанных участков.

Переведите рычаг распределителя в положение «Свести» и сведите отторцованные поверхности, проверьте смещение внешних кромок труб по наружному диаметру, значение должно быть не более 10% от толщины стенки. Зазор между торцами труб должен быть не более 0,15-0,7 мм, в зависимости от диаметра свариваемых труб.



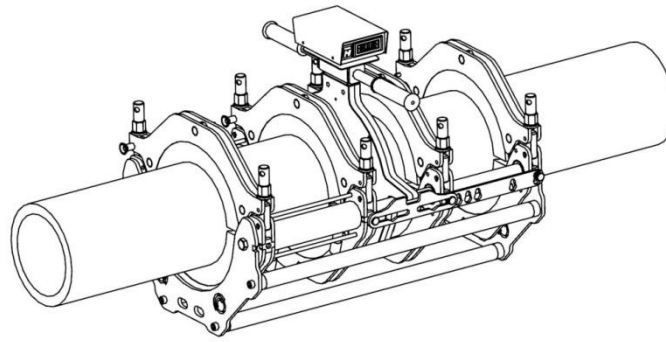
Наружный диаметр трубы, D мм	Ширина зазора, мм
≤63	0,15
63÷200	0,15-0,4
200÷315	0,4-0,7

В случае если условия параллельности торцов и соосности труб не соблюдены, необходимо компенсировать смещение (стр. 19) и повторить процесс торцевания. После проведения процесса торцевания на подготовленные поверхности недопустимо попадание грязи, пыли, воды и т.д. Проводите торцевание непосредственно перед сваркой. Торцы труб перед сваркой необходимо протирать этиловым спиртом или ацетоном.

8.3. СВАРКА

8.3.1. ОБРАЗОВАНИЕ ГРАТА

Переведите рычаг распределителя давления в положение «Свести», выставьте давление (перемещая рычаг насоса вверх-вниз), равное сумме давления холостого хода и давления оплавления торцов (таблица «Нормы технологического режима ССПТ.160-315»). Переведите рычаг распределителя давления в положение «Развести», разведите свариваемые поверхности и вставьте нагревательный элемент.



Переведите рычаг распределителя в положение «Свести», произведите прижим торцов труб к нагревательному элементу с давлением, равным сумме давления холостого хода и давления оплавления торцов (таблица «**Нормы технологического режима ССПТ.160-315**»). За счет контакта торцов труб с рабочей поверхностью нагревательного элемента производится оплавление торцов свариваемых труб. Процесс оплавления производят до образования равномерного грата по всему периметру окружности свариваемых поверхностей (высота грата указана в таблице «**Нормы технологического режима ССПТ.160-315**»).

8.3.2. НАГРЕВ ТОРЦОВ ТРУБ

После образования равномерного грата по наружному диаметру свариваемых поверхностей запустите таймер (стр. 10) и снизьте давление прижима торцов труб к поверхности нагревательного элемента (открывая/закрывая перепускной клапан), до давления нагрева торцов (таблица «**Нормы технологического режима ССПТ.160-315**»).

Внимание

Торцы труб должны плотно прилегать к поверхности нагревательного элемента.

Прогрев торцов производится в течение времени прогрева (таблица «**Нормы технологического режима ССПТ.160-315**»).

8.3.3. ТЕХНОЛОГИЧЕСКАЯ ПАУЗА

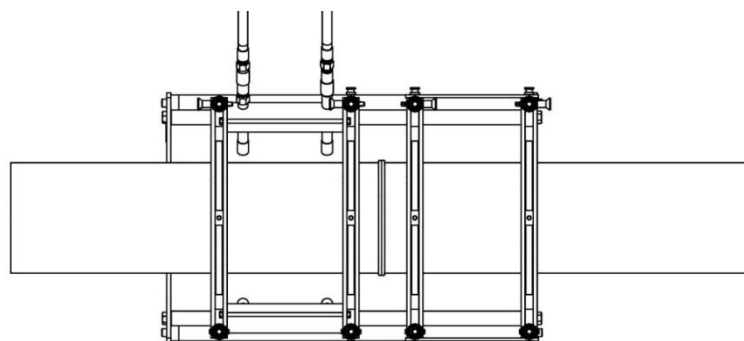
При завершении времени прогрева торцов разведите свариваемые поверхности, извлеките нагревательный элемент и сведите свариваемые поверхности. Технологическая пауза предназначена для вывода нагревательного элемента из зоны сварки и считается от момента начала разведения труб, для вывода нагревательного элемента, до момента соприкосновения торцов труб.

Для предотвращения окисления торцов труб время технологической паузы должно быть минимальным и не превышать значений, указанных в таблице «**Нормы технологического режима ССПТ.160-315**».

8.3.4. ОСАДКА

Для исключения усадочных пустот-раковин производится осадка сварного шва. Чтобы не допустить быстрого роста давления, после касания торцов труб медленно повышайте давление в течение времени подъема давления (таблица «**Нормы технологического режима ССПТ.160-315**»). После достижения давления сварки прекратите повышать давление и переведите рычаг распределителя в положение «0» (Рис.8 стр. 15).

8.3.5. ОСТЫВАНИЕ



В начальный период охлаждения сварного шва возможно падение давления, для компенсации падения давления поддерживайте давление в течение некоторого времени (переведите рычаг распределителя в положение «Свести», перемещайте рычаг насоса вверх-вниз).

Время охлаждения и давление охлаждения приведены в таблице «Нормы технологического режима ССПТ.160-315».

УСКОРЯТЬ ПРОЦЕСС ОХЛАЖДЕНИЯ СВАРНОГО ШВА ОБДУВОМ ВОЗДУХА ИЛИ ОБЛИВАНИЕМ ВОДОЙ КАТЕГОРИЧЕСКИ ЗАПРЕЩАЕТСЯ!!!

8.3.6. ОКОНЧАНИЕ СВАРКИ

При завершении времени охлаждения снизьте давление до 0 бар (откройте перепускной клапан против часовой стрелки до конца), ослабьте гайки откидных болтов, снимите хомуты центратора и извлеките сваренную трубу.

Опасность

Оставьте перепускной клапан открытым. Попытка освободить хомуты центратора при оставшемся давлении в гидравлической системе опасна серьезными травмами.

9. РЕКОМЕНДАЦИИ ДЛЯ СВАРКИ

Уменьшение значений времени охлаждения до 50% допускается при следующих условиях:

Предварительная заготовка в условиях помещения.

Малая дополнительная механическая нагрузка при извлечении сваренной трубы.

Отсутствие нагрузки при дальнейшем охлаждении.

Нагрузка только после полного охлаждения.

Допускается сваривать трубы одинакового диаметра, но с разной толщиной стенки, если соблюдены следующие условия:

Режимы сварки трубы выбраны по трубе с меньшей толщиной стенки.

При разнице в толщине стенок свариваемых труб или деталей свыше 15% от номинальной толщины стенки или более 5 мм на трубе (детали), имеющей большую толщину, должен быть сделан скос под углом $15 \pm 3^\circ$ к оси трубы до толщины стенки тонкой трубы (детали).

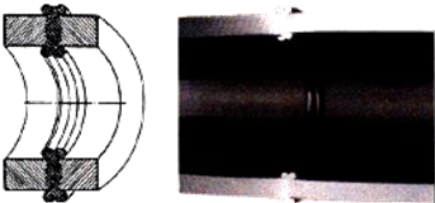
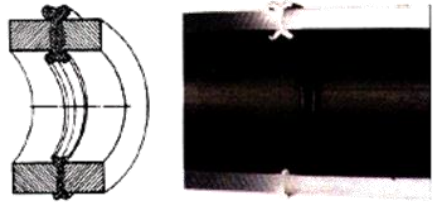
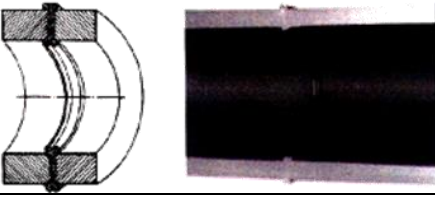
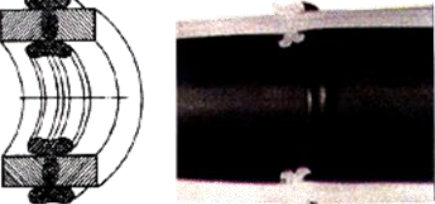
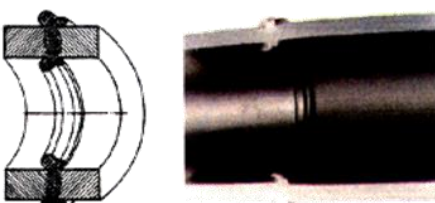
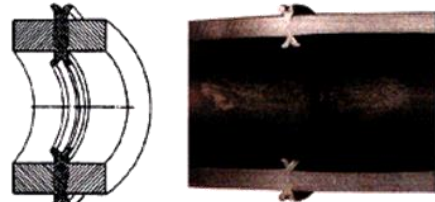
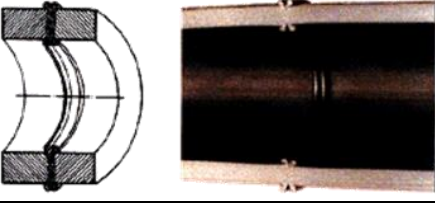
ПЭ 80 Рекомендуемые значения температуры нагревательного элемента приведены в таблице.

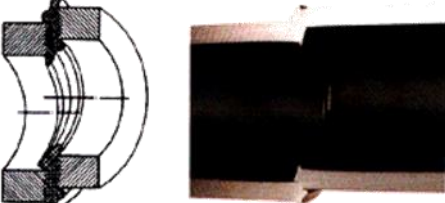
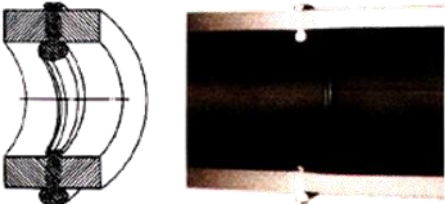
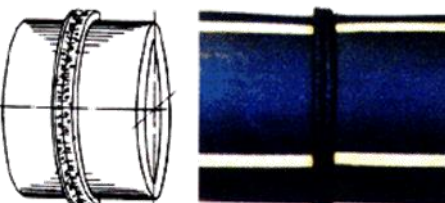
Толщина стенки, мм	T, °C
5-7	218
7-12	214
12-19	209
19-26	205
26-37	203
37-50	201
50-70	200

ПЭ 100 Рекомендуемое значение температуры нагревательного элемента **220° C**.

* Технологические параметры сварочного процесса носят информационный справочный характер, необходимо корректировать согласно температуры окружающей среды и особенностей материала трубы см. СП 42-103-2003, ГОСТ-Р-ИСО 55276-2012.

10. ОЦЕНКА ВНЕШНЕГО ВИДА СВАРНЫХ СТЫКОВ СОЕДИНЕНИЙ

	<p>1. Хороший шов с гладкими и симметричными валиками грата округлой формы.</p>
<p>Соблюдение всех технологических параметров сварки в пределах нормы.</p>	
	<p>2. Брак. Шов с несимметричными валиками грата одинаковой высоты в одной плоскости, но различной в противоположных точках шва</p>
<p>Причина: Превышение допустимого зазора между торцами труб перед сваркой.</p>	
	<p>3. Брак. Малый грат округлой формы</p>
<p>Причина: Недостаточное давление при осадке шва или малое время прогрева.</p>	
	<p>4. Брак. Большой грат округлой формы</p>
<p>Причина: Чрезмерное время прогрева или повышенная температура нагревателя.</p>	
	<p>5. Брак. Несимметричный грат по всей окружности шва</p>
<p>Причина: Различный материал свариваемых труб или деталей (ПЭ 80 с ПЭ 100) или различная толщина стенки труб ПЭ 80 с ПЭ 100.</p>	
	<p>6. Брак. Высокий и узкий грат, как правило, не касающийся краями трубы</p>
<p>Причина: Чрезмерное давление при осадке стыка при пониженной температуре нагревателя.</p>	
	<p>7. Брак. Малый грат с глубокой впадиной между валиками</p>
<p>Причина: Низкая температура нагревателя при недостаточном времени прогрева.</p>	

	<p align="center">8.Брак. Неравномерность (асимметричность) валиков грата</p>
<p>Причина: Смещение труб относительно друг друга.</p>	
	<p align="center">9. Брак. Неравномерное распределение грата по периметру шва</p>
<p>Причина: Смещение нагревателя в процессе прогрева.</p>	
	<p align="center">10. Брак. Шов с многочисленными наружными раковинами по всему периметру с концентрацией по краям грата с возможными следами поперечного растрескивания</p>
<p>Причина: Чрезмерная температура нагревательного элемента, значение которой выше температуры деструкции данной марки полиэтилена.</p>	

11. ТЕХНИЧЕСКОЕ ОБСЛУЖИВАНИЕ

Для поддержания аппарата в работоспособном состоянии необходимо выполнять следующие требования:

11.1. ЦЕНТРАТОР

На штоках гидроцилиндра и БРС не должно быть грязи, грунта, песка. После использования протирайте направляющие штоков гидроцилиндра промасленной тканью.

Во избежание повреждения штоков гидроцилиндров устанавливайте на них торцеватель и нагревательный элемент аккуратно.

11.2. ГИДРОСТАНЦИЯ

На БРС не должно быть грязи, грунта, песка.

Контроль уровня масла производите не реже, чем раз в 2 недели, посредством щупа, установленного на пробке заливной горловины. Уровень масла должен находиться между отметками минимального и максимального уровня щупа.

Полную замену масла в гидравлической системе производите не менее 1 раза в год или через 500 часов работы.

Предупреждение

ВНИМАНИЕ!!! Избегать работы при влажности выше 85 % и при отрицательной температуре воздуха.

В гидростанцию заливаете гидравлические масла с показателем вязкости ISO 32, ISO 46.

11.3. ТОРЦЕВАТЕЛЬ

Очищайте ножи и диски от грязи, грунта, песка.

Перед использованием торцевателя производите осмотр состояния ножей, при необходимости произведите замену ножей.

11.4. НАГРЕВАТЕЛЬНЫЙ ЭЛЕМЕНТ

После использования произведите осмотр нагревательного элемента на предмет остатков материала трубы и нагара (при наличии должны быть удалены не ворсистой тканью на горячем нагревательном элементе). Пользуйтесь защитными перчатками. Избегайте повреждения антипригарного покрытия абразивными материалами.

В случае появления повреждений на антипригарном покрытии, обратитесь в сервисный центр.

11.5. ПРИБОР ПРОТОКОЛИРОВАНИЯ

После транспортирования и хранения в условиях отрицательных температур протокол должен быть выдержан при положительной температуре +5...+30 °С не менее 2 часов.

Перед началом работы визуально проверьте отсутствие повреждений и деформации внешних частей протоколера.

Для обеспечения надёжной работы следует оберегать устройство от ударов и попадания на него воды и агрессивных жидкостей.

12. ВОЗМОЖНЫЕ НЕИСПРАВНОСТИ И СПОСОБЫ ИХ УСТРАНЕНИЯ

Характер неисправности	Вероятная причина	Метод устранения
Не запускается электродвигатель и не включается нагревательный элемент	Нет напряжения в питающей сети	Проверить напряжение сети ($U_{ном}$ $220\pm 10\%$ В), целостность проводов
Произвольное отключение электродвигателя торцевателя, гидростанции или нагревательного элемента во время работы	Падение или превышение напряжения в питающей сети	Проверить наличие и величину напряжения. Проверить, соответствует ли мощность характеристикам, заявленным в паспорте аппарата.
Ножи торцевателя не снимают стружку	Износ одной стороны ножа, износ обеих сторон ножа	Открутить винты и переставить нож с одного диска на другой. Заменить ножи
Нет давления в гидросистеме	Недостаточный уровень масла, открыт перепускной клапан или полностью открыт редукционный клапан	Довести уровень масла в баке до нормы. Закрыть перепускной клапан, отрегулировать редукционный клапан
Неравномерное (с рывками) движение хомутов, приводимых в движение гидроцилиндрами	Перекок центратора	Выставить горизонтально центратор
Невозможно подключить БРС рукавов высокого давления	Остаточное давление в системе	Сбросить давление, открыв перепускной клапан. Убедитесь в чистоте БРС.

13. ТРАНСПОРТИРОВАНИЕ И ХРАНЕНИЕ

Транспортирование сварочного аппарата осуществляется всеми видами транспорта в соответствии с правилами, действующими на данном виде транспорта. Общие требования к транспортированию и хранению - по ГОСТ 23216 «Изделия электротехнические. Хранение, транспортирование, временная противокоррозионная защита, упаковка. Общие требования и методы испытаний».

Хранение аппарата во время эксплуатации должно исключать возможности воздействия на оборудование атмосферных осадков и механических усилий. Рекомендуемые условия хранения: в закрытом помещении при температуре окружающего воздуха от плюс 5°C до плюс 40°C и относительной влажности не более 65%, в обесточенном состоянии.

При транспортировании и хранении сварочного аппарата обеспечить его сохранность, исключая возможность механических повреждений, увлажнения и загрязнения. Погрузка сварочных аппаратов навалом и выгрузка их сбрасыванием не допускаются.